



INEA EXPERT 100 H

Elszívó ventilátor



Halk működés: csak 33 dB(A) *



Alacsony energiafogyasztás:
mindössze 5 W 90 m³/h-nál



Állandó nyomás



Könnyű szerelés: kis mérete és lapos kialakítása miatt könnyen elhelyezhető



Csőcsatlakozás átmérő: 100 mm

Egy valódi szakértő

Az **INEA EXPERT** egy intelligens, kompakt és rendkívül alacsony fogyasztású állandó működtetésű elszívó ventilátor, mely ideális választás max. 12 m² -es vizes helyiségek (konyha, fürdőszoba, WC, mosókonyha) 0-24 órás szellőztetésére.

A kontroll panel és a LED kijelzőnek köszönhetően egyszerűen és könnyen konfigurálható, illetve a beépített páraérzékelőnek köszönhetően automatikus boost fokozat érhető el. Többféle áramlási sebesség és páratartalom küszöb állítható be a készüléken, valamint automatikus fordulatszám adaptáció (minimális, közepes, magas) a kívánt légáramlási sebesség eléréséhez.

Megjelenése letisztult, mely jól illeszkedik a ma divatos belső megjelenésekhez. A készülék energiahatékony és csendes (9 dB(A)-tól) EC motorral szállítjuk.



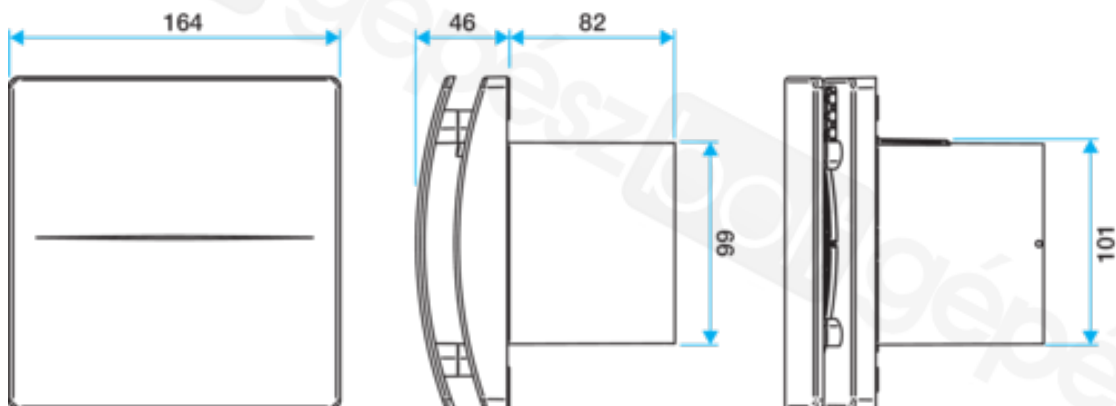


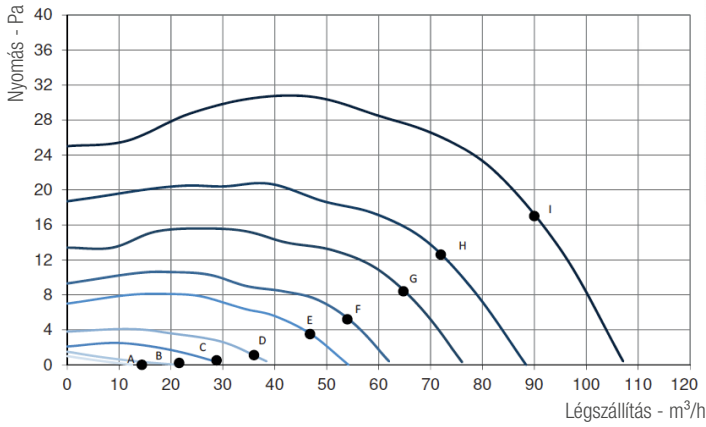
INEA EXPERT 100 H típusú elszívó ventilátor

Típus	INEA EXPERT H - 11022390	
Léghozam jellemzők		
Max. légszállítás	m ³ /h	14, 22, 29, 36, 47, 54, 65, 72, 90
Max. nyomás	Pa	lásd diagramm
Akusztika		
Hangnyomásszint Lp (r = 3 m) léghozam m ³ /h-ban	dB(A)	<9 [15] ; 32 [90]
Elektronika		
Tápfeszültség		230 VAC / 50
Motor		EC
Teljesítmény [léghozam m ³ /h-ban]	W	1,5 [15] ; 5 [90]
Védelem		IPX4
Jellemzők		
Tömeg	kg	0,6
Szín és anyag (borítás)		fehér / ABS
Méreték	mm	164 x 164 x 46
Szerelés		
Lehetséges csatlakozási helyek száma		1
Kifúvó csomk mérete	mm	ø100
Telepítés		falra és mennyezetre
Karbantartás		
Szűrő		-
Tisztítás		szerszám nélkül nyitható fedél
Kivehető elektronika		-
Üzem módok		
Állandó légszállítás		■
Párovezérelt		■
Utánfutás időzítő		■

■ standard

Méreték (mm)





Jelölés	Fokozat	W	l/s	m³/h	dB(A) 3 m ¹	SPI (W/m³/h)
A	4	1,5	4	15	< 9	0,104
B	6	1,6	6	22	< 9	0,074
C	8	1,8	8	29	9	0,062
D	10	2,1	10	36	10	0,058
E	13	2,2	13	47	15	0,047
F	15	2,5	15	54	18	0,046
G	18	3,2	18	65	22	0,049
H	20	3,8	20	72	26	0,053
I	25	5	25	90	32	0,059