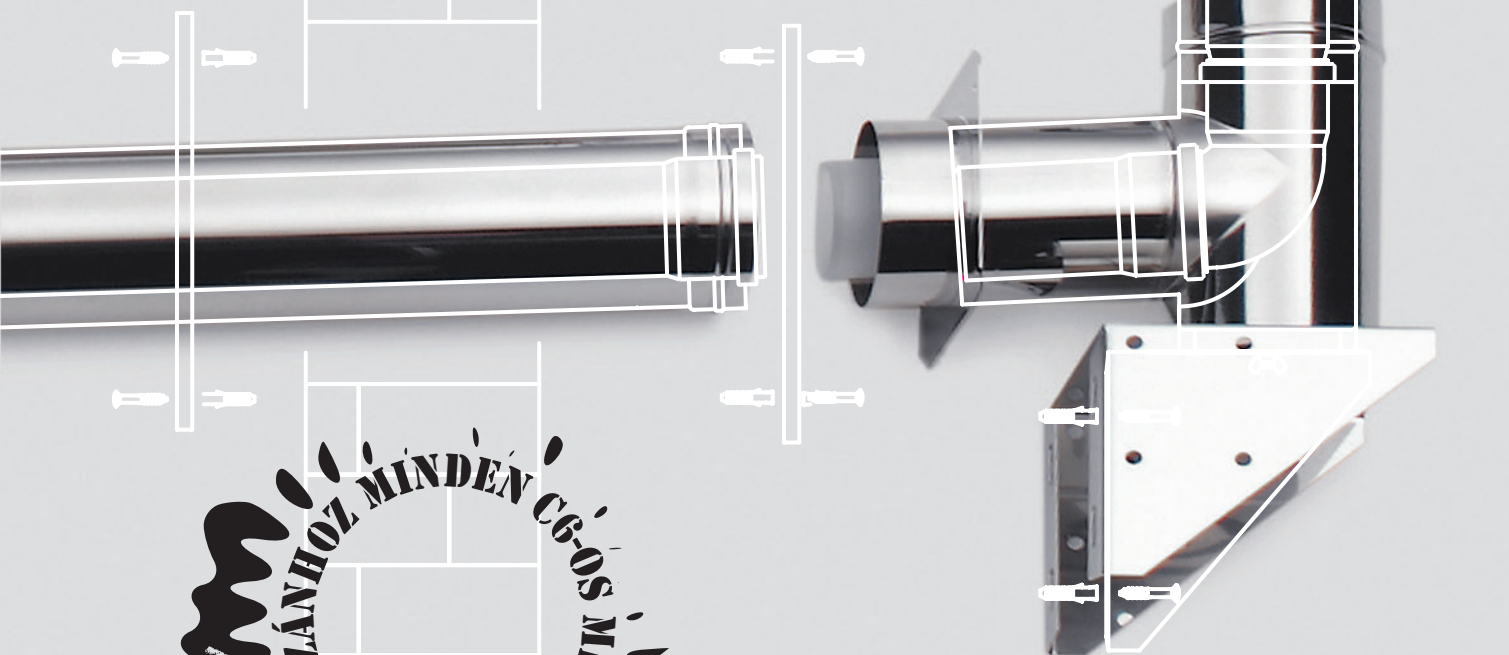




a | m e v a[®]
Hungary Kft.



Szerelési és tervezési útmutató kondenzációs gázkészülékekhez

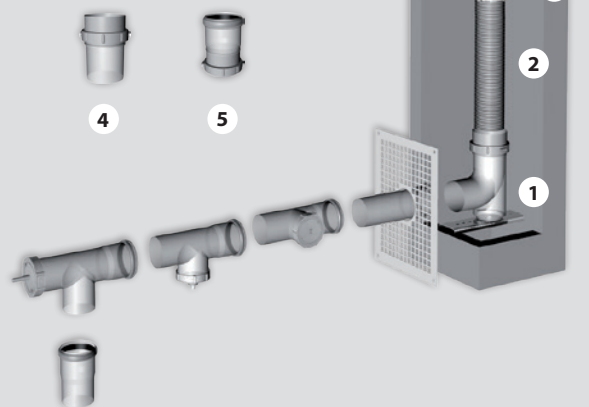


Flexibilis rendszer elemei

Flexibilis füstgáz-elvezető rendszer kondenzációs gázkazánhoz	PPH 60mm Kondenz	PPH 80mm Kondenz	PPH 110mm Kondenz	PPH 125mm Kondenz	PPH 160mm Kondenz
1. Talpas bekötő könyök FLEX	PPTUF5	PPTUF8	PPTUF1	PPTUF2	PPTUF6
2. Flexibilis cső	PURF63	PURF90	PURF25	PURF45	PURF75
3. Kuplung idom flex-flex	PPKU05	PPKU08	PPKU01	PPKU02	PPKU06
4. Átmeneti idom merev-flex	PPAE05	PPAE08	PPAE01	PPAE02	PPAE06
5. Átmeneti idom flex-merev	PPAM05	PPAM08	PPAM01	PPAM02	PPAE06
6. Ellenőrző egyenes flex-flex	PPRTF5	PPRTRF8	PPRTF1	PPRTF2	PPRTF6
7. Központosító	PPFR60*	PPFR60*	PPFR60*	PPFR60*	PPFR60*
8. Kürtő fedél készlet	PPSAF5	PPSAF8	PPSAF1	PPSAF2	PPSAF6

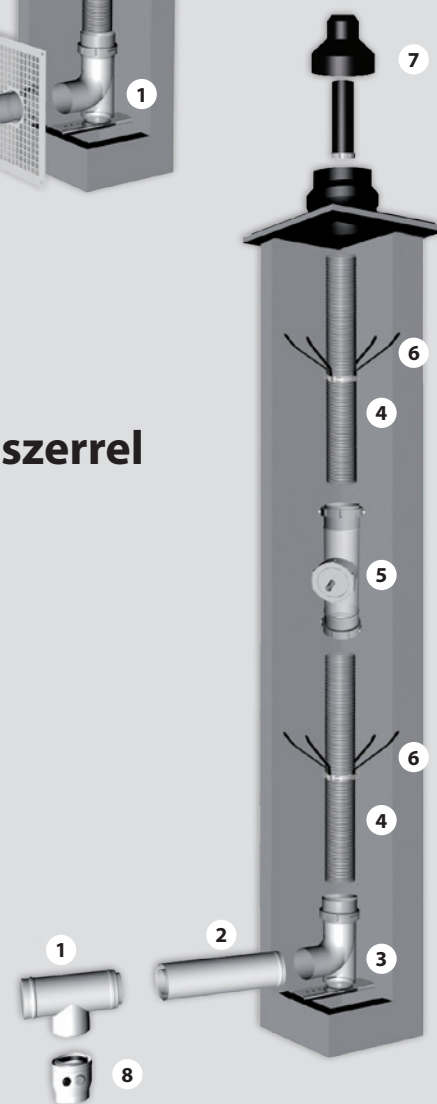
A rendszerösszeállítás nem tartalmazza a gázkazánok indító idomait! A rendszer további idomokat tartalmaz. A további speciális idomok a Termékkatalógusban megtalálhatóak! A részletes leírás és szerelési útmutatók a Termékkatalógus 11-18. oldalain megtalálhatóak!

* a központosítók mennyisége függ a csőátmérettől, lásd Termékkatalógus 7. oldal.



Kéménybehúzás koncentrikus és flexibilis rendszerrel

Kéménybehúzás koncentrikus és flexibilis rendszerrel kondenzációs gázkazánhoz	PPH/PPH 60/100 Kondenz	PPH/PPH 80/125 Kondenz	PPH/INOX 110/160 Kondenz
1. Ellenőrző "T" idom	LPUK05	LPUK08	LPUL01
2. Koncentrikus cső 250mm	LPRK05	LPRK08	LPRL01
2. Koncentrikus cső 500mm	LPRK55	LPRK58	LPRL51
2. Koncentrikus cső 1000mm	LPRK15	LPRK18	LPRL11
2. Koncentrikus cső 2000mm	LPRK25	LPRK28	xxx
3. Talpas bekötő könyök FLEX	PPTUF5	PPTUF8	PPTUF1
4. Flexibilis cső	PURF63	PURF90	PURF25
5. Ellenőrző egyenes flex-flex	PPRTF5	PPRTF8	PPRTF1
6. Központosító	PPFR60*	PPFR60*	PPFR60*
7. Kürtő fedél készlet	PPSAF5	PPSAF8	PPSAF1
8. Mérőpont (opcionális)	LPMSK5	LPMSK8	LPMSL1



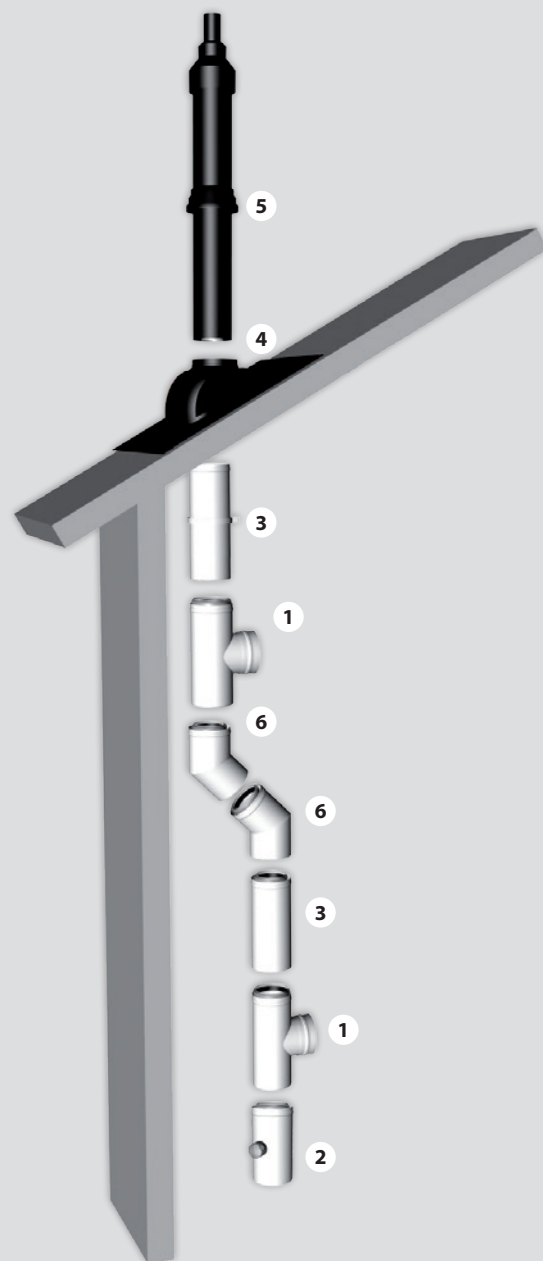
NAGYOBB ÁTMÉRŐK A TERMÉKKATALÓGUSBAN!

LIK Koncentrikus tetőátvezetés

Tetőátvezetés kondenzációs gázkazánhoz	PPH/PPH 60/100 Kondenz	PPH/PPH 80/125 Kondenz	PPH/INOX 110/160 Kondenz
1. Ellenőrző egyenes	LPRTK5	LPRTK8	LPRTL1
2. Kondenz. leválasztó	LPKFK5	LPKFK8	LPKFL1
3. Konc. cső. 250mm	LPRK05	LPRK08	LPRL01
3. Konc. cső 500mm	LPRK55	LPRK58	LPRL51
3. Konc. cső 1000mm	LPRK15	LPRK18	LPRL11
3. Konc. cső 2000mm	LPRK25	LPRK28	xxx
4. Ferde tető borítás vagy lapostető borítás	ZUD22S ALPP35	ZUD22S ALPP35	ZUD26S IGPP06
5. Tetőátvezetés (ferde tető esetén)	DPDS45*	DPDS48*	DPDS41*
6. Könyök 45°	LPBK45	LPBK48	LPBL41

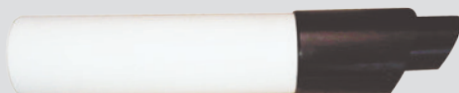
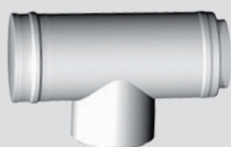
A rendszerösszeállítás nem tartalmazza a gázkazánok indító idomait!
Koncentrikus és merevfalú csőszakaszok elvezetési hossz szerint.
További speciális idomok és nagyobb átmérők a Termékkatalógusban megtalálhatók!

- * A mediterrán tetőkhöz lévő "terrakotta" színek kódjaihoz lásd a Termékkatalógus 17. oldalát.
- * Már elérhetőek az állítható tetőátvezetők, lásd a Termékkatalógus 17. oldalán.
- * Lapos tetők esetén a hosszabb tetőátvezetőket (DPDS15, DPDS18, DPDS11) vagy ezek állítható változatait szükséges használni.



Oldalfali kivezetés

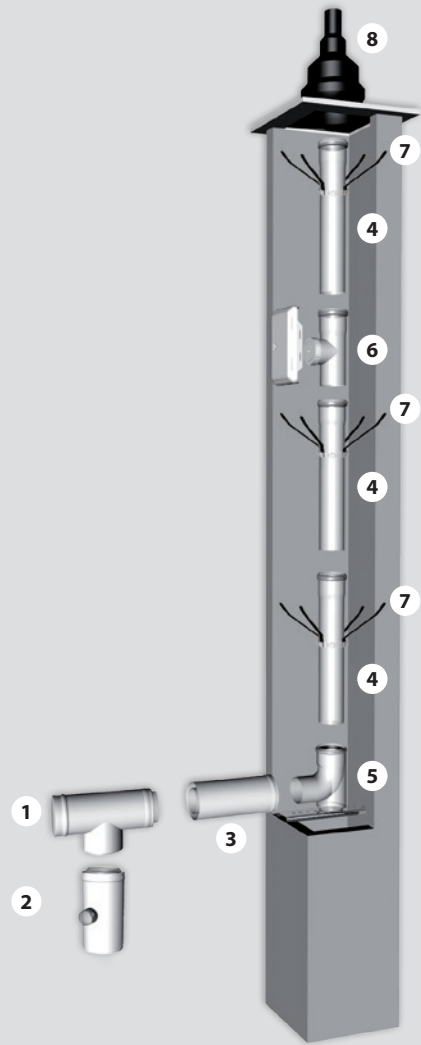
Koncentrikus oldalfali kivezetés	PPH/PPH 60/100	PPH/PPH 80/125
Ellenőrző "T" idom	LPUK05	LPUK08
Fali átvezető	LPALK5	LPALK8



Kéménybehúzás koncentrikus és merevfalú rendszerrel

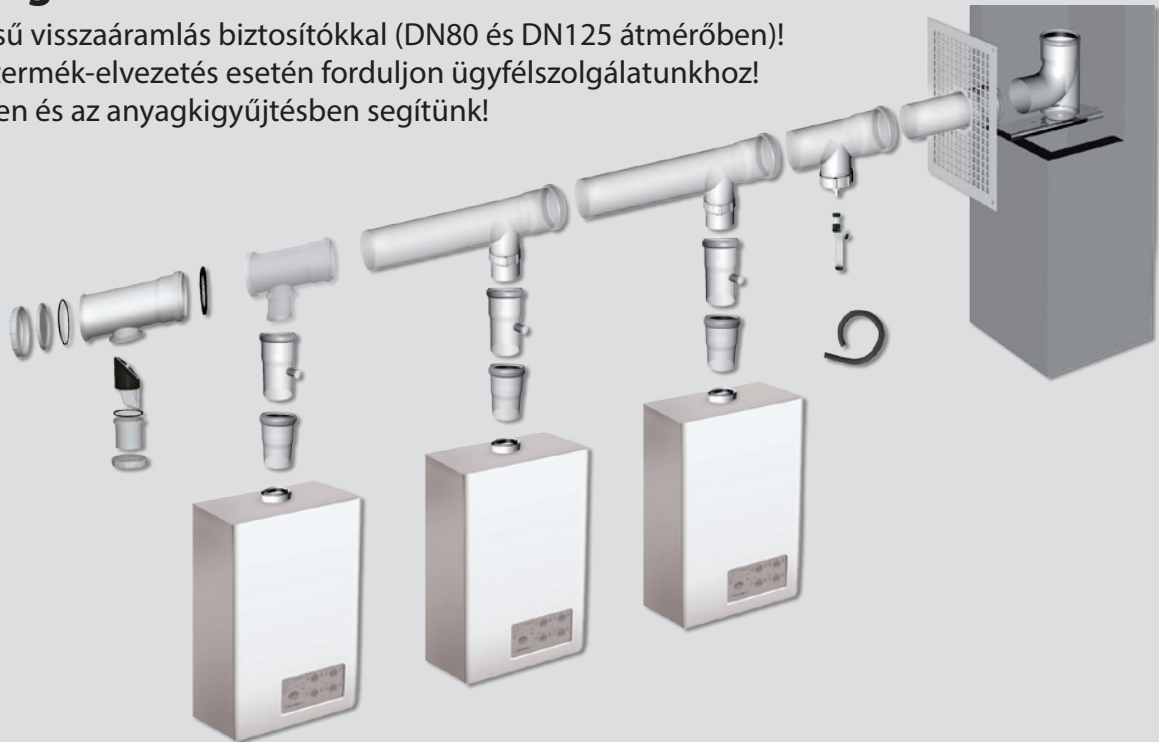
Kéménybehúzás koncentrikus és merevfalú rendszerrel kondenzációs gázkazánhoz	PPH/PPH 60/100 Kondenz	PPH/PPH 80/125 Kondenz	PPH/INOX 110/160 Kondenz
1. Ellenőrző "T" szakasz	LPUK05	LPUK08	LPUL01
2. Kondenzátum leválasztó	LPKFK5	LPKFK8	LPKFL1
3. Koncentrikus cső 250mm	LPRK05	LPRK08	LPRL01
3. Koncentrikus cső 500mm	LPRK55	LPRK58	LPRL51
3. Koncentrikus cső 1000mm	LPRK15	LPRK18	LPRL11
3. Koncentrikus cső 2000mm	LPRK25	LPRK28	xxx
4. Egyfalú cső 250mm	PPRM05	PPRM08	PPRM01
4. Egyfalú cső 500 mm	PPRM55	PPRM58	PPRM51
4. Egyfalú cső 1000 mm	PPRM15	PPRM18	PPRM11
4. Egyfalú cső 2000 mm	PPRM25	PPRM28	PPRM21
5. Bekötő könyök tartóval	PPTU05	PPTU08	PPTU01
6. Ellenőrző egyenes szakasz	PPRTD5	PPRTD8	PPRTD1
7. Központosító	PPFR60*	PPFR60*	PPFR60*
8. Kürtőfedél	PPSAS5	PPSAS8	PPSAS1

A rendszerösszeállítás nem tartalmazza a gázkazánok indító idomait!
 * központosítók mennyisége függ a csőátmérektől, lásd Termékkatalógus!
 Koncentrikus és merevfalú csőszakaszok elvezetési hossz szerint.
 További speciális idomok és nagyobb átmérőik a Termékkatalógusban megtalálhatóak.



Kaszád égéstermék-elvezetés

Saját fejlesztésű visszaáramlás biztosítókkal (DN80 és DN125 átmérőben)!
 Kaszád égéstermék-elvezetés esetén forduljon ügyfélszolgálatunkhoz!
 A méretezésben és az anyagkigyűjtésben segítünk!



NAGYOBB ÁTMÉRŐK A TERMÉKKATALÓGUSBAN!

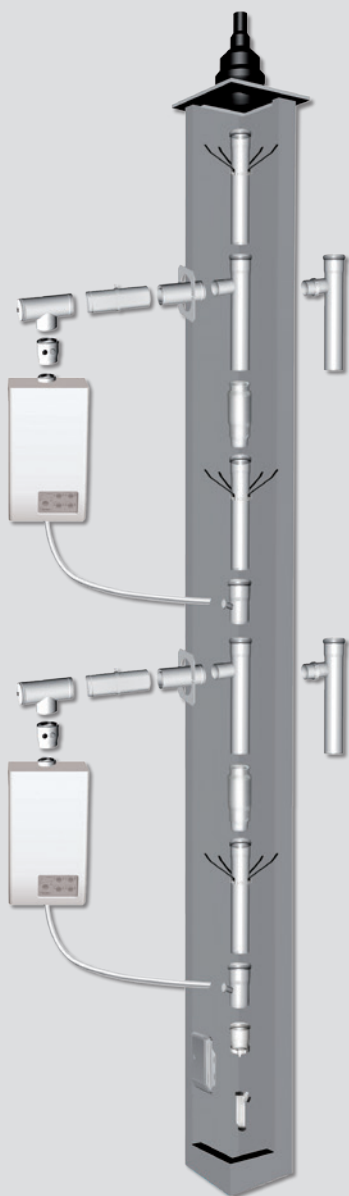
Gyűjtőkémény égéstermék-elvezetés

Gyűjtőkémény égéstermék-elvezetés esetén forduljon ügyfélszolgálatunkhoz!

A méretezésben és az anyagkigyűjtésben segítünk!

1. variáció

Épületen belüli koncentrikus és szimplafalú megoldás



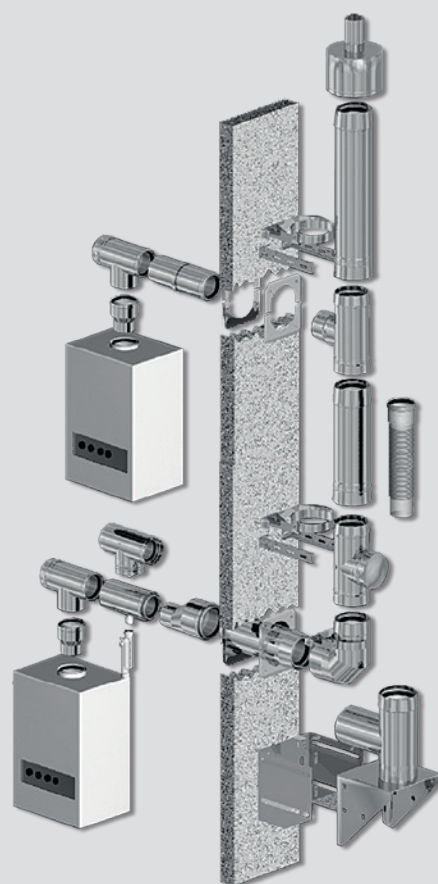
2. variáció

Épületen belüli koncentrikus megoldás



3. variáció

Kültéri szerelt koncentrikus kéményrendszer



Szétválasztott rendszer

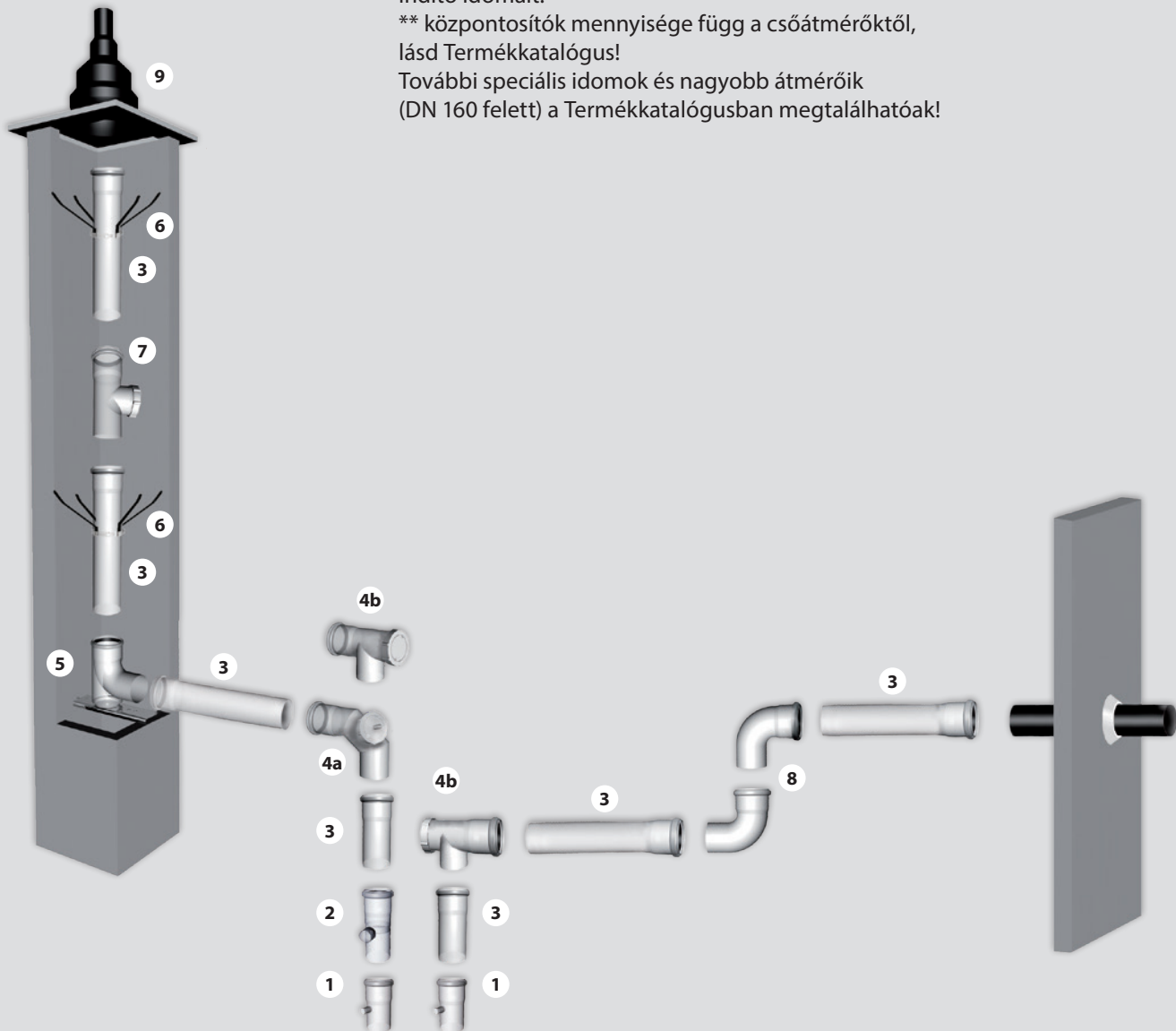
Szétválasztott rendszer egyfalú csövekkel és idomokkal kondenzációs gázkazánokhoz	PPH 60 Kondenz	PPH 80 Kondenz	PPH 110 Kondenz	PPH 125 Kondenz	PPH 160 Kondenz
1. Mérőpont	PPMS05	PPMS08	PPMS01	PPMS02	PPMS06
2. Kondenz leválasztó	PPKF05	PPKF08	PPKF01	PPKF02	PPKF06
3. Egyfalú cső 250mm	PPRM05	PPRM08	PPRM01	PPRM02	PPRM06
3. Egyfalú cső 500mm	PPRM55	PPRM58	PPRM51	PPRM52	PPRM56
3. Egyfalú cső 1000mm	PPRM15	PPRM18	PPRM11	PPRM12	PPRM16
3. Egyfalú cső 2000mm	PPRM25	PPRM28	PPRM21	PPRM22	PPRM26
4/a. Ellenőrző könyök	PPRB95	PPRB98	PPRB91	PPRB92	PPRB96
4/b. Ellenőrző "T"	PPUTD5	PPUTD8	PPUTD1	PPUTD2	PPUTD6
5. Bekötő könyök Tartósinnel	PPTU05	PPTU08	PPTU01	PPTU02	PPTU06
6. Központosító,távtartó	PPFR60**	PPFR60**	PPFR60**	PPFR60**	PPFR60**
7. Ellenőrző egyenes	PPRTD5	PPRTD8	PPRTD1	PPRTD2	PPRTD6
8. 87° könyök idom	PPSB95	PPSB98	PPSB91	PPSB92	PPSB96
9. Kürtőfedél	PPSAS5	PPSAS8	PPSAS1	PPSAS2	PPSAS6

A rendszerösszeállítás nem tartalmazza a gázkazánok indító idomait!

** központosítók mennyisége függ a csőátmérőktől, lásd Termékkatalógus!

További speciális idomok és nagyobb átmérőik

(DN 160 felett) a Termékkatalógusban megtalálhatóak!



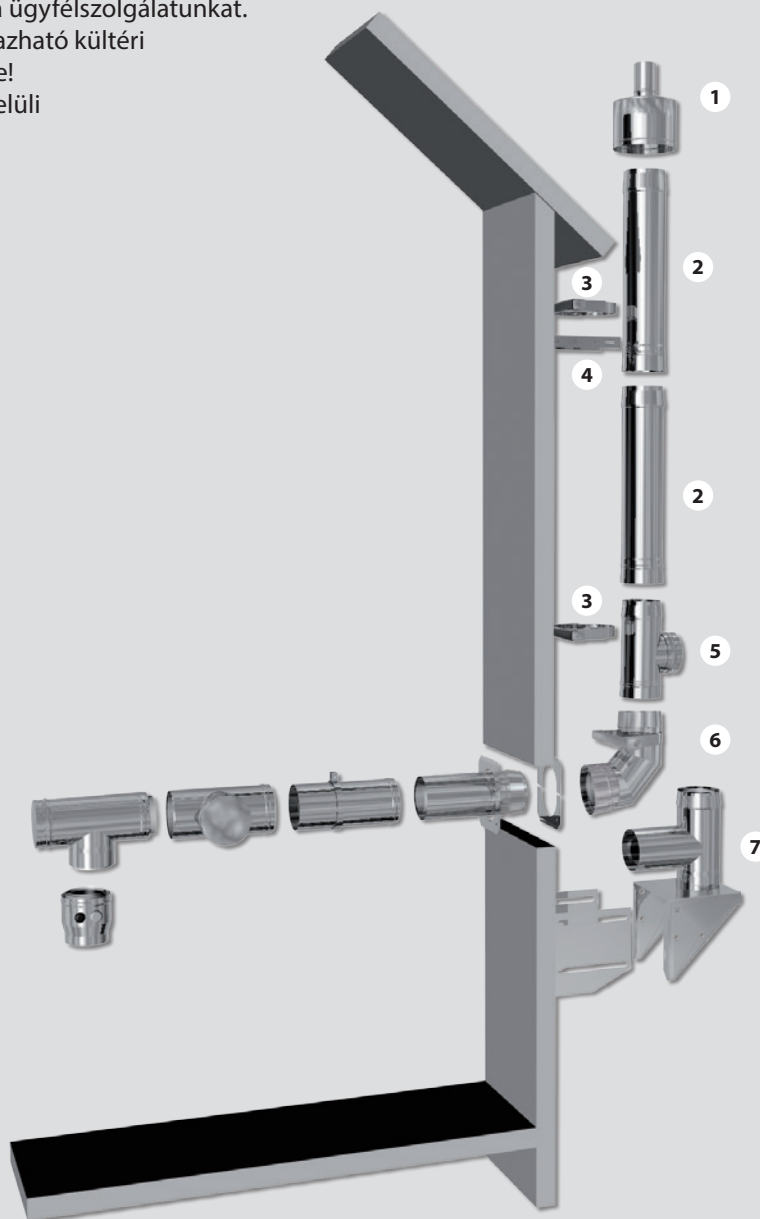
LAB Épületen kívüli, kültéri levegő-füstgáz ellenáramú rendszer

Kültéri koncentrikus levegő-füstgáz ellenáramú rendszer kondenzációs gázkazánokhoz	60/100	80/125	110/160	125/180	160/225	200/300
1. Kéményfej	APMSB5	APMSB8	APMSB1	APMSB2	APMSB6	APMSB0
2. Koncentrikus Cső 250,500,1000mm	APRBxx	APRBxx	APRBxx	APRBxx	APRBxx	APRBxx
3. Fali tartó bilincs	APWHB5	APWHB8	APWHB1	APWHB2	APWHB6	APWHB0
4. Fali tartó bilincs toldó	APVUBU	APVUBU	APVUBU	APVUBU	APVUBU	APVUBU
5. Ellenőrző idom Légbeszívással	APRZB5	APRZB8	APRZB1	APRZB2	APRZB6	APRZB0
6. Fali átmeneti idom LIK csatlakozással	APSBB5	APSBB8	APSBB1	APSBB2	APSBB6	APSBB0
7. Légbeszívó idom tartó konzollal	APWKB5	APWKB8	APWKB1	APWKB2	APWKB6	APWKB0
8. Fali konzol toldó (cikkszámok és méretek a termékkatalógus 26. oldalán)						

Az egyes műszaki megoldások eltérhetnek az ábrán láthatóaktól. Műszaki segítségért hívja ügyfélszolgálatunkat.

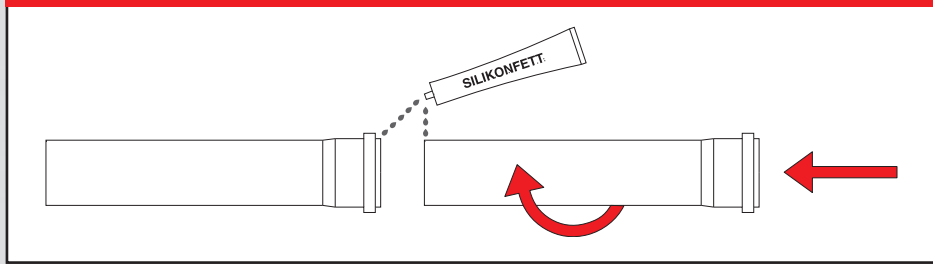
A LAB épületen kívüli rendszer alkalmazható kültéri gyűjtőkémény égéstermék-elvezetésre!

A rendszer kompatibilis az épületen belüli LIK (PPH/PPH) rendszerrel.



Idomok összekötése

Csővek és idomok összekötése



A csövek és idomok csatlakozása esetén minden esetben használjon Almeva szilikon zsírt (ZUSF25). A szilikon használatával könnyebben összeilleszthetők a csövek és idomaik és a gumitömítés nem öregszik el, védi a szilikon zsír. Könnyebb szerelés és hosszabb élettartam!

- Svájci gyártmány, kiváló minőség
- A legszélesebb rendszer és idomválaszték
- Kitűnő ár-érték arány
- Műszaki támogatás, ingyenes Hő- és Áramlástechnikai méretezés
- 10 év rendszergarancia (*)
- H1 nyomásosztályba sorolt, 5000 Pa nyomásállóságú rendszer

* A garancia feltétele, hogy a kivitelezést az Almeva Hungary Kft. által kioktatott, vele szerződésben álló cég/szerelő végezze.



Az Ön márkakereskedője:

a | m e v a[®]

Almeva Hungary Kft.
H-2040 Budaörs, Gyár utca 2.
Tel.: +36 23 880 835
Fax.: +36 23 880 836

www.almeva.hu
hu@almeva.eu