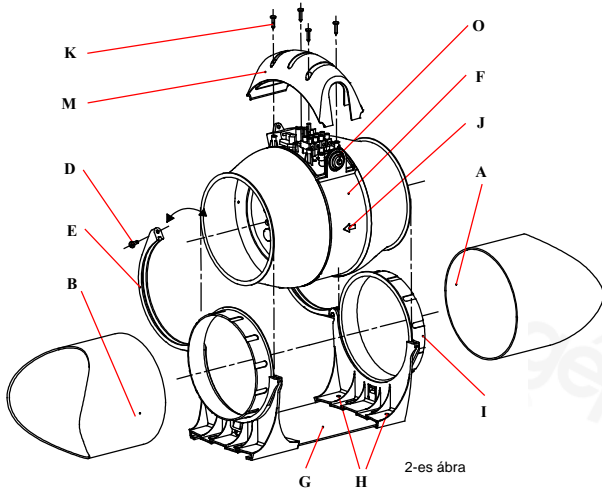
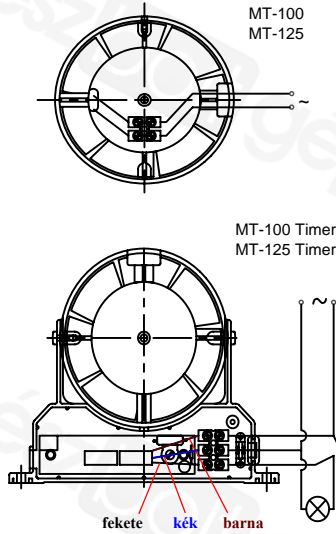


## SMT / Duct in Line ventilátorok felépítése



2-es ábra

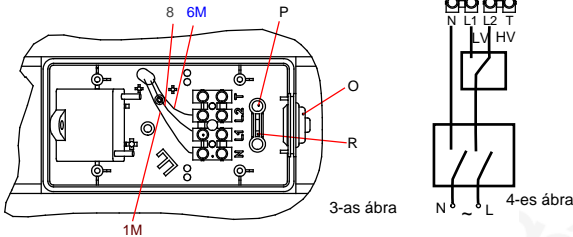
## MT ventilátorok elektromos illesztése



fekete kék barna

## SMT / Duct in Line ventilátorok elektromos illesztése

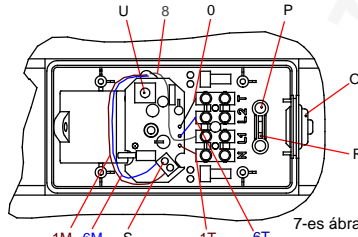
Duct in Line 100/270, 125/320, 150/560, 160/560



3-as ábra

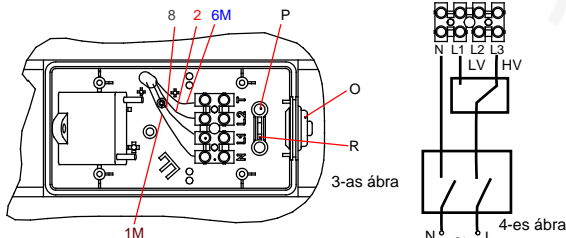
4-es ábra

Duct in Line 100/270, 125/320, 150/560, 160/560



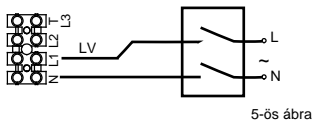
7-es ábra

Duct in Line 200/910

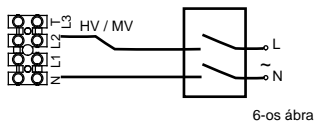


3-as ábra

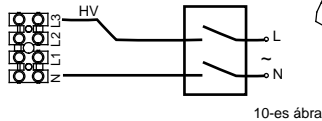
4-es ábra



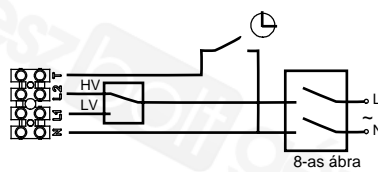
5-ös ábra



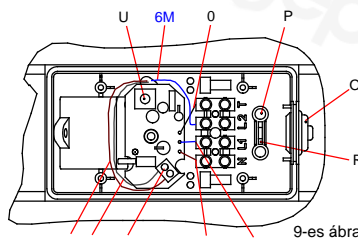
6-os ábra



10-es ábra



8-as ábra



9-es ábra

forgalmazó:

MULTIKOMPLEX BUDAPEST KFT

1211 Budapest, Mansfeld Péter utca 27.

Telefon: 427-0325, Fax: 427-0327

E-mail: [multikomplex@multikomplex.hu](mailto:multikomplex@multikomplex.hu)

[www.multikomplex.hu](http://www.multikomplex.hu)

gyártó:

CATA ELECTRODOMESTICOS S.L

Spanyolország



# HASZNÁLATI ÚTMUTATÓ

## MT és SMT / Duct in Line SZELLŐZTETŐ VENTILÁTOROKHOZ

### Kedves Vásárló!

A készülék biztonságos és megfelelő működése érdekében, az alábbi dokumentumot olvassa el figyelmesen, a készülék üzembe helyezése előtt.

### Fontos:

A készülék elektromos csatlakoztatása előtt történjen meg a helység elektromos rendszerről való leválasztása.

A telepítést és beállítást kizárólag megfelelő szakképesítéssel rendelkező szakember végezheti el, a helyi előírások figyelembevételével. Az instrukciók figyelmen kívül hagyása a termék hibás működését, idő előtti meghibásodását eredményezheti. Szakszerű telepítéssel biztosítható az egység optimális teljesítménye.

A készülék csak felügyelet mellett használható olyan személyek által (beleértve a gyermekeket is) akik csökkent szellemi illetve fizikai képességekkel rendelkeznek, vagy nem rendelkeznek kellő tapasztalattal, illetve tudással a készülék használatára vonatkozóan.

Ne engedje gyermekét játszani a készülékkel!

A készülék megfelel a 89/336 /CEE irányelvek alapvető követelményeinek és egyéb megfelelő rendelkezéseinek.

A légtechnikai rendszer kialakítása minden esetben a helyi előírások szerint valósuljon meg. Történjen meg azon óvintézkedés, amellyel elkerülhető a gázok helyiségbe való visszaáramlása (pl. nyílt égésterű gázkészülékek esetén). Biztosítsuk a helység megfelelő szellőzését, amennyiben a ventilátor egyszerre üzemel gáz vagy egyéb égésre / robbanásra hajlamos közeggel üzemelő, vagy azt tartalmazó egységgel / készülékkel.

A ventilátor nem használható forró gőzök vagy gázok elszívására, füstelszívásra, kipufogó gázok elszívására, kéményen keresztül történő elszívásra. A készülék tiszta és páras levegő elszívására alkalmas.

A ventilátor telepítése nem végezhető el, amennyiben az alábbi körülmények valamelyike igaz:

- Olajos, zsíros környezetben

- Maró hatású, gyúlékony folyadék, gáz vagy gőz jelenléte esetén

- Amennyiben a környezeti hőmérséklet 40C-nál (MT) ill. 60C-nál (SMT / Duct in Line) magasabb.

- Az egységet közvetlenül terhelő, külső környezeti hatások esetén (eső, hó, napsugárzás, stb.)

- A rendeltetészerű működést vagy telepítést és hozzáférhetőséget akadályozó tényezők esetén. A ventilátort és alkatrészeit ne merítsük vízbe vagy más folyadékba.

A ventilátoron feltüntetett IP minősítés csak az ebben az útmutatóban található leírásnak megfelelő telepítés esetén biztosítható.

A gyártó és a forgalmazó semmilyen, nem rendeltetés szerinti használatból adódó problémáért nem vállal felelősséget. A készülék telepítésének befejeztével ezt a leírást az egység tulajdonosának kell átadni, megőrzésre.

### Telepítés:

A ventilátor telepítéséhez segítséget nyújtanak az ebben és a gyári leírásban megtalálható ábrák. Az egység alkalmas csőben (MT változat standard modelljei) és csőközben (MT változat utószellőztetésre alkalmas modelljei, SMT és Duct in Line modellek) történő levegő mozgatására.

Az egység elhelyezhető az elszívási- és a kibocsátási pontot összekötő légtechnikai csővezetékben. Jellemzően álmennyezet felett, padlástérben vagy egyéb olyan, az elszívási ponttól akusztikailag elszigetelt helyen érdemes beépíteni, ahol a ventilátor működéséből eredő zajszintet kevésbé zavarja a felhasználót. A ventilátoron feltüntetett nyíl alakú jelzés levegő lehetséges áramlási irányát mutatja. A megfelelő működés fontos feltétele a végpontokat, valamint a ventilátort összekötő csőrendszer tulajdonságainak (hossza, átmérője, belső felülete, felhasznált légtechnikai idomok száma) szakszerű megválasztása és kialakítása.

Amennyiben egyedi szellőzőrendszer kerül kialakításra, a ventilátort és az elszívási, valamint a kibocsátási végpontokat kösse össze egy velük megegyező átmérővel bíró légtechnikai rendszerrel. A légtechnikai rendszer végén minden esetben kerüljön elhelyezésre egy olyan légtechnikai rács, amely megfelel a helyi biztonsági előírásoknak. Gondoskodni szükséges ventilátor stabil rögzítéséről, valamint a hozzá csatlakozó légtechnikai csőrendszer illesztéseinek fix és légtömör kialakításáról.

Győződjön meg arról, hogy a rendszerben nincs jelen semmilyen olyan akadályozó elem, amely az elszívást ill. kifűvást akadályozná. Még a telepítés megkezdése előtt ellenőrizze ventilátort épségét, a forgórész kézzel való megforgatásával annak szabad mozgását.

#### Elektromos csatlakoztatás:

Győződjön meg arról, hogy az adattáblán szereplő feszültség (V) és frekvencia (Hz) értékek állnak rendelkezésre az elektromos csatlakoztatáshoz.

A telepítéshez szükséges egy olyan egypólusú kapcsoló, ahol a csatlakozások közötti távolság minimum 3mm. A készüléket rögzített elektromos kábelezéssel kell ellátni (a két- vagy három eres vezeték használata során, annak keresztmetszete minimum 1mm<sup>2</sup>, maximum 1,5 mm<sup>2</sup> legyen).

A védőföld vezetékének csatlakozása nem szükséges, a termék kettősszigeteléssel rendelkezik. A hálózati kábel elhelyezésénél ügyelni kell arra, hogy annak mentén nedvesség vagy pára ne kerülhessen a készülékbe. Amennyiben ez nem biztosítható az alapvető csatlakoztatás során, szilikon tömítés használata javasolt a nedvességmentes csatlakoztatás kialakításához. Ezt figyelmen kívül hagyva, a készüléken feltüntetett IP védelem nem garantálható.

#### Változatok:

MT, SMT, Duct In Line: *Standard* ventilátor. Az elektromos csatlakoztatás után nem igényel beállításokat.  
MT(T), SMT(T), Duct In Line(T): Ventilátor *utószellőztető* funkcióval.

#### Utószellőztetés /Timer/

Az utószellőztetési idő beállításához forgassa a "TIMER" egységet a kívánt utószellőztetési időtartamnak (3 és 15 perc között) megfelelően, egy arra alkalmas kisebb méretű csavarhúzó segítségével.

#### MT ventilátorok

- 1) Az (A) csavar meglazítása után távolítsa el (B) fedelet.
- 2) Készítsen egy nyílást az elektromos csatlakozás hozzávezetését biztosító (C) fedélbe, majd fűzze át rajta az elektromos vezetékeket.
- 3) Rögzítse a vezetékek csatlakozásra előkészített végeit a (D) sorkapocshoz, amelyet az (E) csapok között szükséges illeszteni.
- 4) Helyezze a (C) elektromos hozzávezetését biztosító fedelet a (F) ventilátorház és a (B) fedél közötti nyílásba.
- 5) Helyezze vissza a (B) fedelet a helyére, majd rögzítse azt az (A) csavar segítségével.

#### SMT és Duct in Line ventilátorok

- 1) A (K) csavarok meglazítása után vegye le a (M) fedelet.
- 2) Készítsen egy nyílást az elektromos csatlakozás hozzávezetését biztosító (O) fedélbe, majd fűzze át rajta az elektromos vezetékeket.
- 3) Rögzítse a vezetékek csatlakozásra előkészített végeit a sorkapocshoz, a ventilátor pontos típusának megfelelő kapcsolási rajz figyelembevételével.

#### Standard, kétsebességes változatok

- Amennyiben a ventilátort úgy kívánja használni, hogy annak alacsony (LV) és magas (HV) sebességi fokozata egy kapcsoló segítségével kiválasztható legyen, úgy a 3-as és 4-es kapcsolási ábrák alapján végezze az elektromos csatlakoztatást.
- Amennyiben a ventilátort kizárólag az alacsony (LV) sebességi fokozat mellett szeretné üzemeltetni, úgy az 5-ös kapcsolási ábra alapján végezze az elektromos csatlakoztatást.
- Amennyiben a ventilátort kizárólag a magas (HV) sebességi fokozat mellett szeretné üzemeltetni, úgy az 6-os kapcsolási ábra alapján végezze az elektromos csatlakoztatást.

#### Utószellőztető funkcióval rendelkező, kétsebességes változatok

A gyári beállítást alkalmazva, az utószellőztető funkció csak a magas (HV) sebességi fokozatban elérhető

- 7-es és 8-as kapcsolási ábra alapján végezze az elektromos csatlakoztatást

Amennyiben az utószellőztető funkcióra az alacsony sebességi fokozat mellett lenne szüksége, úgy végezze el a alábbi módosításokat a gyári beállításokon (a magas fokozatnál nem lesz elérhető az utószellőztető funkció). 7-es kapcsolási ábra szerint:

- Bontsa a 6M, 8 és 6T vezeték csatlakozását.
- Csatlakoztassa a 8-as vezeték az S ponthoz.

- Csatlakoztassa a 6M vezeték az L2-höz.
- Csatlakoztassa a 6T vezeték az L1-hez.

#### Tisztítás és karbantartás:

- Tisztítás előtt válassza le az egységet az elektromos rendszerről és biztosítsa az egységet, hogy tisztítás időtartama alatt ne is csatlakozhasson a rendszerhez.
- A rendszeres tisztítás nedves törlőkendővel, vagy puha textíliával javasolt.
- A készülék egyéb karbantartást nem igényel.
- Javításhoz minden esetben eredeti alkatrészeket használjon.

#### Jótállás igazolás

2 éves időtartamra és a készülék meghibásodása esetén a javítás ingyenes, kivéve a nem rendeltetésszerű használat vagy jogosulatlan beavatkozás esetét. A készülék tulajdonosa mindvégig rendelkezik az érvényes jogszabályok által biztosított jogokkal.

#### Jótállási feltételek

Garanciális igénybejelentést csak a szabályos keltezéssel és a kereskedelmi egység pecsétjével ellátott garancialevél meglétében fogadunk el. A jótállás a vásárláskor kapott bizonylattal (blokk, számla) együtt érvényes. A garancialevelet a készülék megvásárlásakor kell kitölteni.

#### Figyelem!

- a) az elektromos berendezésekből származó hulladékok a környezetre káros hatást gyakorolnak, ha azokat nem a vonatkozó környezetvédelmi előírásoknak megfelelően kezelik.
- b) jelen elektromos berendezés környezetre veszélyes hulladéknak minősülő alkatrészt tartalmaz.
- c) az elektromos berendezés nem helyezhető el a települési szilárd hulladékokkal együtt, hanem gyűjtése elkülönítve történik, azaz a vásárló az újabb készülék vásárlása helyén (a kereskedelmi egységben, azaz üzletben) leadhatja régi készülékét, mely egység köteles azt - egy újabb készülék vásárlása esetén - díjmentesen átvenni. A vásárló egyedül az új készülék számláján feltüntetett hulladékhasznosítási díj megfizetésére kötelezhető.



#### Műszaki Adatok

Névleges feszültség: 220-240 V ~ 50Hz

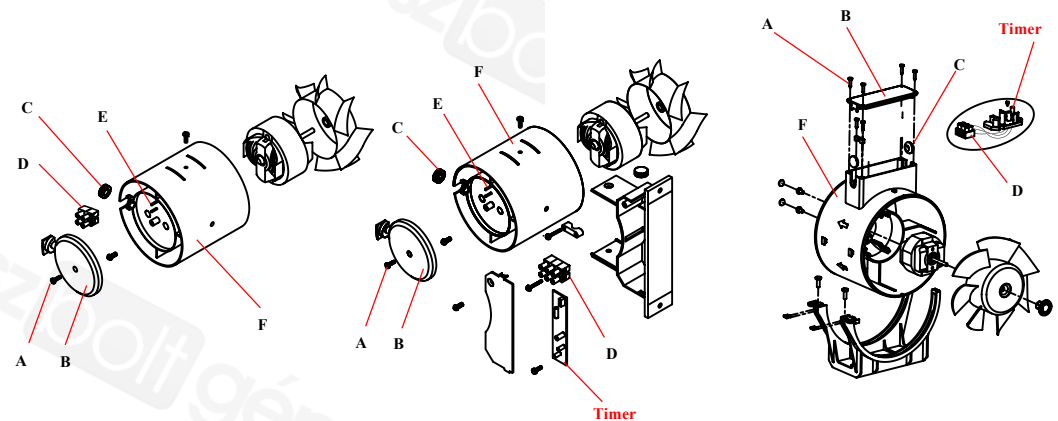
Teljesítmény: a különböző modellektől függően változó (lásd a készülék adattábláján)

Egyéb műszaki jellemzők a berendezés saját adat tábláján található.



A gyártó fenntartja magának a jogot, hogy minden előzetes értesítés nélküli bármilyen műszaki fejlesztést vagy módosítást eszközöljön a terméken.

#### MT ventilátorok felépítése



MT-100  
MT-125

MT-100 Timer  
MT-125 Timer

MT-150