



ELEKTROMOS
VÍZMELEGÍTŐK
2024



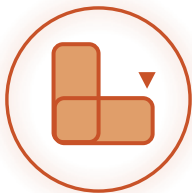
cata 
new tech

TOVÁBBFEJLESZTETT ELEKTROMOS VÍZMELEGÍTŐK

A hatékony és minőségi termékeket kínáló filozófiát követve, a technológiai fejlesztésekbe fektetett munkával a CATA olyan termékcsaládot mutat be, amely alkalmazkodik a felhasználók valódi mindennapi igényeihez. A Slim sorozat a kisebb mérettel és két fűtőszállal igazán türelmetlen emberek számára lett kialakítva.

KÉT FÉLE TELEPÍTÉSI LEHETŐSÉG

Bizonyos CATA elektromos vízmelegítők függőlegesen és vízszintesen (jobbra forgatva) is telepíthető, köszönhetően a speciálisan elhelyezett fűtőelemeknek.



Vízszintes telepítés



Függőleges telepítés

MINDEN SZABVÁNYNAK ÉS ELVÁRÁSNAK MEGFELELVE!

A CATA mérnökei minden nap azon dolgoznak, hogy fejlesszék a gyártási folyamatot és a felhasznált anyagokat, hogy ezáltal jobb energiahatékonyságot érjenek el. Mindegyik CATA elektromos vízmelegítő megfelel a hatályos előírásoknak, szabványoknak és szabályoknak.



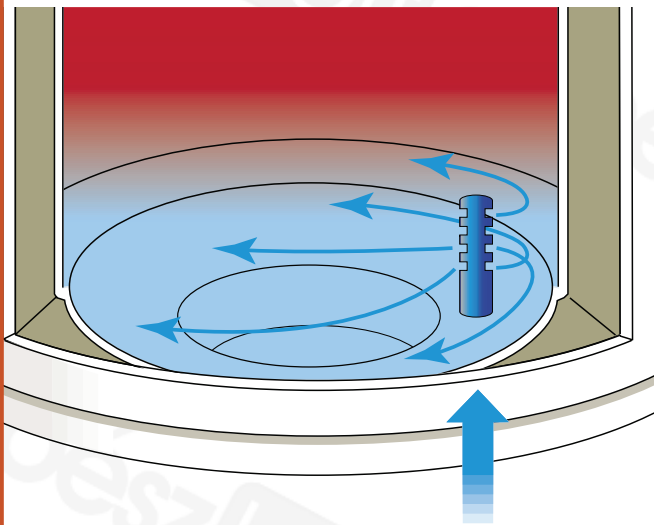
B

A KETTŐS TARTÁLY, KÉTSZER OLYAN HATÉKONY

A SLIM sorozat vízmelegítőinek belseje két tartályra van osztva, ami lehetővé teszi, hogy a meleg víz előállítás sokkal gyorsabb legyen. Ez növeli a hatékonyságot is, mivel lehetővé teszi a két tartály intelligens szabályozását.



LASSÚ ÁRAMLÁS



A Cata vízmelegítők hidegvíz befűvója úgy van kialakítva, hogy olyan víz hőmérsékletű keveréket érjen el, amely nem befolyásolja a melegítők belsejében lévő hőmérsékletet.

Működése egyszerű és praktikus, hiszen a befűvónak köszönhetően a hideg vizet oldalirányban eloszlatja, így egy finomabb keveréket készít, és így elkerüli a bojler belső hőmérsékletének csökkenését, és a fogyasztás emelkedését.

A SLIM SOROZAT - KÉTSZER GYORSABB

A Slim modellekben a fűtés több energiát kap, köszönhetően a két fűtőszálnak, amelyek önállóan vagy együttesen működhetnek, a mindenkori igényeknek megfelelően.

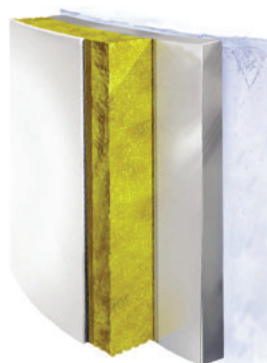
Ha az elektromos vízmelegítő nagy mennyiségű melegvizet fogyasztást észlel, akkor mindkét fűtőszálat aktiválja a maximális teljesítményért.

Alacsony fogyasztás esetén a vízmelegítő felváltva aktiválja a két fűtőszálat. Ez a készülék hosszabb élettartamát eredményezi.




MINDEN IGÉNYT KIELÉGÍTŐ TERMÉKCSALÁD

MINŐSÉGI BELSŐ ALKATRÉSZEK

Cata elektromos vízmelegítő készülékek külső burkolata epoxy védelemmel ellátott hengerelt acél. A védőréteg magas korrózióállóságot, a megfelelően zárt kivitel IP-X4-es fröccsenő víz elleni védelmet biztosít. A magas hatásfokú hőszigetelés rendkívül alacsony hővesztés mellett üzemeltetést tesz lehetővé.



KAPACITÁS

	50 l.	CTRS-50-REV SLIM
	80 l.	CTRS-80-REV SLIM
	100 l.	CTRS-100-REV SLIM

Használhatóság,
sokoldalúság és a
technikai fejlesztés,
ezek a CATA által vallott
nézetek

CATA SMART CONTROL AZ INTELLIGENS VEZÉRLÉS

A CATA elektronikus vezérlésű fűtőszálai lehetővé teszik a fűtés programozását az egyes felhasználók igényeiknek megfelelően. Három opció közül lehet választani:

1. (mono) - 1200 W
2. (duo) maximális teljesítmény - 2000 W
3. automatikus - a készülék automatikusan állítja be a megfelelő teljesítményt

MI AZ ERŐSÍTETT VÉDELMŰ RESIST-BLUE FŰTŐSZÁLRA FOGADUNK

A CATA fűtőszálak speciális bevonata nagyobb védelmet nyújt és hosszabb élettartamot biztosít, mivel jobban ellenáll a víz által okozott korróziónak. Az úgynevezett RESIST-BLUE bevonat, megakadályozza a vízkő képződését a fűtőszálakon és lehetővé teszi a felület könnyű tisztítását annak érdekében, hogy a fűtőszál a teljes élettartama alatt egyenletesen melegítse a vizet.

Minden modell magnézium anóddal rendelkezik, amely garantálja a tökéletes elektrokémiai védelmet. A készülék akkor is működőképes marad, ha az egyik fűtőszál tönkremegy.

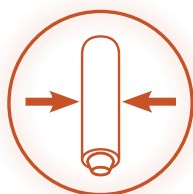


FAGYÁS ELLENI VÉDELEM

A fagyás elleni funkció megvédi a fűtőszálakat alacsony hőmérséklet esetén, így megakadályozva a jegesedést. A készülék figyeli egy érzékelővel a külső hőmérsékletet, amint a hőmérséklet 6°C alá esik, abban az esetben automatikusan bekapcsol a fűtés és 10°C -ig felfűti a rendszert, ezáltal elkerülve az esetleges fagyást és meghibásodást.

A Slim termékcsalád modelljei úgy lettek kialakítva, hogy akár a konyhák felső szekrényébe, vagy a ház egyéb kisebb helyeire is telepíteni lehessen, hiszen a készülékek mélysége a legkisebb a piacon fellelhető termékek közül, 250 mm.

Röviden, ezek az elektromos vízmelegítők csökkentett átmérőjűek úgy, hogy a műszaki paraméterek nem változnak



MAGAS TELJESÍTMÉNY ÉS ESZTÉTIKUM

Az új vezérlők innovatív esztétikát kínálnak, elegánsabb és kifinomultabb vonalakkal és színekkel. Azok számára, akik az egyszerűséget részesítik előnyben, a mechanikus vezérlést ajánljuk, azoknak akik szeretik a precíz és pontos beállításokat, nekik ajánljuk a digitális vezérlést. A digitális vezérlés lehetőséget ad a termosztát pontos, precíz hőmérséklet beállítására, hogy csak annyi energiát használjunk el amennyire szükségünk van.



Double tank
and reversible



Double tank
and reversible



CTRS-50-REV SLIM



- ⊙ 50 literes slim vízmelegítő
- ⊙ Vízszintes vagy függőleges szerelés
- ⊙ Dupla tartály
- ⊙ Vízben elhelyezett fűtőelemek
- ⊙ 850° C-ig hőálló titán zománcozású acéltartály
- ⊙ Digitális kijelző
- ⊙ Elektronikus állítható hőmérséklet (1°C-os pontossággal)
- ⊙ Teljesítmény szabályzás (mono/duo/automata)
- ⊙ Magnézium anód
- ⊙ Szuper-szigetelés CFC- és HCFC-mentes poliuretánnal
- ⊙ Fagyás elleni védelem
- ⊙ Hibakijelzés
- ⊙ Biztonsági szelep
- ⊙ Speciális külső poliészter festés
- ⊙ Méretek (mag. x szél. x mélység): 860 x 470 x 250 mm.
- ⊙ 220/240 V - 50/60 Hz
- ⊙ Max. teljesítmény: 2.000 W
- ⊙ Min. teljesítmény: 1.200 W

CTRS-50-REV SLIM

Cod. **03111001** EAN **8422248081467**

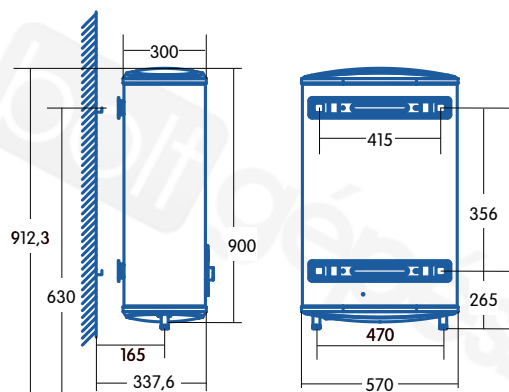
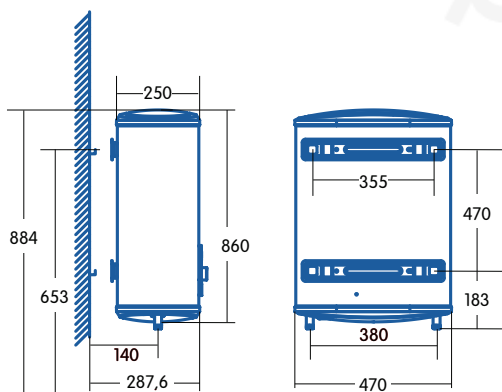
CTRS-80-REV SLIM

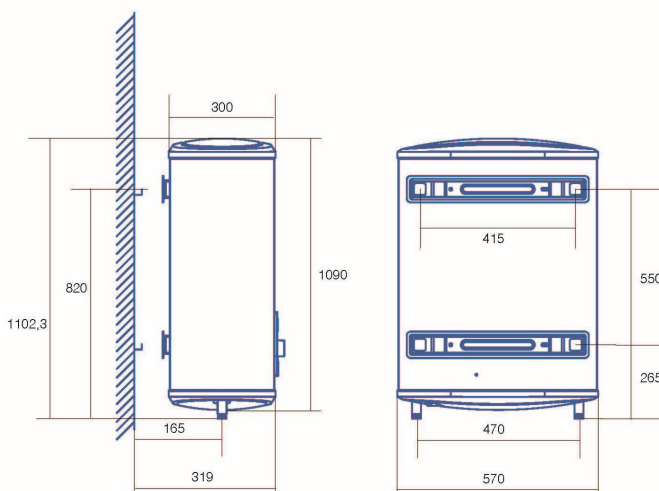


- ⊙ 80 literes slim vízmelegítő
- ⊙ Vízszintes vagy függőleges szerelés
- ⊙ Dupla tartály
- ⊙ Vízben elhelyezett fűtőelemek
- ⊙ 850° C-ig hőálló titán zománcozású acéltartály
- ⊙ Digitális kijelző
- ⊙ Elektronikus állítható hőmérséklet (1°C-os pontossággal)
- ⊙ Teljesítmény szabályzás (mono/duo/automata)
- ⊙ Magnézium anód
- ⊙ Szuper-szigetelés CFC- és HCFC-mentes poliuretánnal
- ⊙ Fagyás elleni védelem
- ⊙ Hibakijelzés
- ⊙ Biztonsági szelep
- ⊙ Speciális külső poliészter festés
- ⊙ Méretek (mag. x szél. x mélység) 900 x 570 x 300 mm
- ⊙ 220/240 V - 50/60 Hz
- ⊙ Max. teljesítmény: 2.000 W
- ⊙ Min. teljesítmény: 1.200 W

CTRS-80-REV SLIM

Cod. **03112001** EAN **8422248081474**





CTRS-100-REV SLIM



- ⊗ 100 literes slim vízmelegítő
- ⊗ Vízszintes vagy függőleges szerelés
- ⊗ Dupla tartály
- ⊗ Vízben elhelyezett fűtőelemek
- ⊗ 850° C-ig hőálló titán zománcozású acéltartály
- ⊗ Digitális kijelző
- ⊗ Elektronikusan állítható hőmérséklet (1°C-os pontossággal)
- ⊗ Teljesítmény szabályzás (mono/duo/automata)
- ⊗ Magnézium anód
- ⊗ Szuper-szigetelés CFC- és HCFC-mentes poliuretánnal
- ⊗ Fagyás elleni védelem
- ⊗ Hibakijelzés
- ⊗ Biztonsági szelep
- ⊗ Speciális külső poliszter festés
- ⊗ Méretek: (mag. x szél. x mélység): 1102 x 570 x 300 mm.
- ⊗ 220/240 V - 50/60 Hz
- ⊗ Max. teljesítmény: 2.000 W
- ⊗ Min. teljesítmény : 1.200 W

CTRS-100-REV SLIM

Cod. **03114001** EAN **8422248102520**



CNA
group

