

Zigbee Szobatermosztát OpenTherm® kommunikációval

RDZ103ZB



Fűtési rendszerekhez

- Helyiséghőmérséklet szabályozás
- Időjárás-kompenzált szabályozás
- Kommunikáció a Connected Home Hub-bal Zigbee hálózaton keresztül
- Kommunikáció a kazánnal OpenTherm®-en keresztül
- Automatikus adaptáció a különböző kazán típusok alapján: Modulációs vagy On/Off szabályozás
- HMV funkció
- Nyitott ablak érzékelése
- Fagyvédelmi üzemmód
- Időprogram "Connected Home" alkalmazáson keresztül (letölthető a Google Play™-ről vagy az Apple App Store®-ból)
- Mobil alkalmazáson keresztül beállítható szabályozási és üzembehelyezési paraméterek
- OpenTherm® Smart Power tápellátás

Használat

Az RDZ103ZB a Siemens Connected Home ökoszisztéma része. Helyiségek hőmérsékletének szabályozására használható fűtési rendszerek esetén.

Tipikus alkalmazások:

- Apartmanok / lakások
- Önálló családi házak

Az alábbi eszközök működtetésére:

- OpenTherm® kazánok

Funkciók

- Helyiség hőmérséklet szabályozás a beépített érzékelő alapján
- Működési mód kiválasztása "On" vagy "Off" (védett üzemmód, fagyvédelem aktív)
- Időprogram beállítása a mobil alkalmazáson keresztül
- Pillanatnyi helyiség hőmérséklet kijelzése
- Alapjel felülvezérlése (manuális mód) a következő program szerinti kapcsolásig
- Minimum/maximum alapjel korlátozás fűtésre
- 24-órás fűtési korlát
- Gyors visszaállítás
- Nyári/téli átváltás
- Hőmérséklet korrekció
- Távolról történő működtetés és felügyelet a mobil alkalmazáson keresztül
- Gyári reset (visszaállítás)
- Vezeték nélküli kommunikáció
- Firmware frissítés Zigbee-n keresztül

Típus táblázat

Típus	Raktári szám	Leírás
RDZ103ZB	S55772-T120	Vezetékes, fűtésre, OpenTherm® bus megtáplálással

Kiegészítők

Típus	Raktári szám	Leírás
ARG101	S55772-T112	Olasz adapter lap RDZ103ZB-hez

Szállítás

Az ARG101 nincs mellékelve a termékhez, külön termékként kell azt megrendelni.

Doboz tartalma

Eszköz	Mennyiség
RDZ103ZB szerelő lap	1
RDZ103ZB front panel	1
Szerelési leírás	1

Eszköz kombinációk

A termosztát kizárólag olyan kazánokkal kompatibilis, amelyek támogatják a Smart Power funkciót (OpenTherm® V3.0 protokoll változattól).

Termék dokumentáció

Cím	Dokumentum ID
Szerelési leírás	A6V15358322
Kezelési leírás	A6V15827939
CE tanúsítvány	A5W02626208A
UKCA tanúsítvány	A5W02626209A
RCM tanúsítvány	A5W02626210A
Termék környezetvédelmi igazolása	A5W00269582A
Siemens Connected Home rendszer leírás	A6V13661932

A további kapcsolódó dokumentumok, mint pl. környezetvédelmi igazolás, CE tanúsítvány stb. letölthetők innen: <http://siemens.com/bt/download>.

Tudnivalók

Biztonság

FIGYELEM

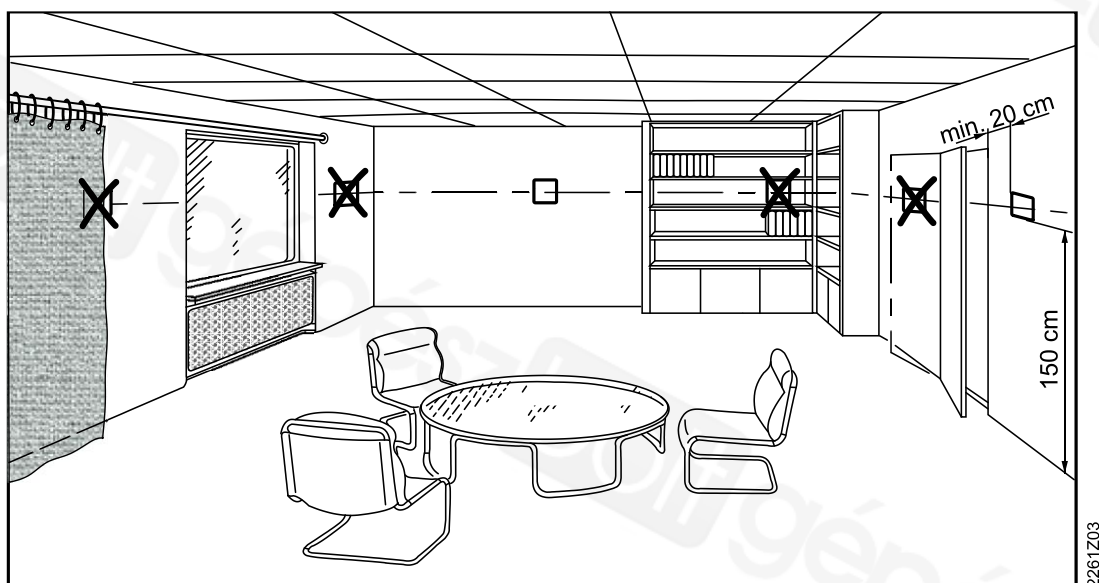


Nemzeti biztonsági előírások

A vonatkozó nemzeti biztonsági előírások be nem tartása személyi sérülés vagy készülék meghibásodás kialakulását okozhatja.

- Valamennyi vonatkozó nemzeti biztonsági előírást maradéktalanul be kell tartani.

Szerelés



Szerelés


- Az RDZ103ZB falra történő szereléshez használható.
- Ajánlott szerelési magasság: 1.50 m a padló szintjétől.
- Ha lehetséges, akkor szerelje a termosztátot a Connected Home Hub közelébe. Vegye figyelembe, hogy a kommunikációs hatótávolság változhat a falak, padlók, vezeték árnyékolás miatt, mely tényezők csökkenthetik a jelerősséget.
- Ne szerelje vagy tegye a termosztátot mélyedésbe, ajtó vagy függöny mögé, illetve hőforrás fölé vagy annak közvetlen közelébe.
- Ne szerelje fel vagy helyezze el a termosztátot nagy fémszerkezetek vagy egyéb fémhálókkal rendelkező szerkezeti elemek, például speciális üveg vagy speciális beton közelébe.
- Ne szerelje fel vagy helyezze el a termosztátot olyan helyre, ahol csöpögő víz, nedvesség vagy túlzott hőhatásnak van kitéve.
- Ne szerelje fel vagy helyezze el a termosztátot fém felületre.
- Ne helyezze az RDZ103ZB-t fémszerkezet belsejébe vagy közelébe, rádió- vagy elektromágneses energiaforrások vagy interferenciaforrások mellé, például ne helyezze a WLAN-router alá vagy tetejére.
- A közvetlen napsugárzást kerülni kell.
- Zárja le a védőcsövet vagy a szerelődobozt - ha van ilyen, mivel a légáram befolyásolhatja az érzékelő mérési pontosságát.
- A megengedett környezeti feltételeket be kell tartani.
- Tartsa távol a termosztátot olyan személyektől (beleértve a gyerekeket is), akiknek fizikai, érzékszervi vagy mentális képességei, tudása vagy tapasztalata miatt nem tudják biztonságosan használni azt, felügyelet vagy utasítások nélkül.
- Ha az ARG101 adapterlemezt használja, szerelje össze a szerelőkeretét és a szerelőlapot úgy, hogy a szerelőkeretre domborított nagyobb kerek pont legyen felül.

Bekötés

- Ellenőrizze, hogy a vezetékek, védelem és földelés megfelel a helyi előírásoknak.
- Felszerelés/leszerelés és vezetékezés előtt szüntesse meg a tápellátást.
- A termosztáthoz és a kazánhoz vezető kábeleket megfelelően kell méretezni.

Üzembehelyezés

Üzembehelyezés

- A kazánal történt összekötést követően a termosztát készen áll az üzembehelyezésre.
- Miután a csatlakoztatást a mobilalkalmazásból kezdeményezték, érintse meg és tartsa lenyomva a  gombot több mint öt másodpercig a termosztáton a Zigbee hálózathoz való csatlakozáshoz.
- A hálózathoz való csatlakozás után állítson be időprogramot és módosítsa a működési paramétereket a mobilalkalmazásban, hogy biztosítsa a teljes rendszer optimális működését. A paraméterekkel kapcsolatos további információkat lásd a kezelési útmutatóban (<http://www.siemens.com/download?A6V15827939>).

Működés

További részletes információkat lásd a kezelési leírásban: (<http://www.siemens.com/download?A6V15827939>).

Karbantartás

A termosztát karbantartást nem igényel.

Nyílt forráskódú szoftver (OSS)

Szoftver licenz áttekintés

Ezek az eszközök nyílt forráskódú szoftvert (OSS) használnak. A termékben használt összes nyílt forráskódú szoftverkomponens (beleértve a szerzői jogokat és a licen szerződéseket) elérhető a következő címen: <http://siemens.com/bt/download>.

OSS dokumentum ID	Eszköz
A6V15881447	RDZ103ZB

Hulladékkezelés



Ez a szimbólum (vagy bármely más nemzeti címke) azt jelzi, hogy a terméket, annak csomagolását és – ha van ilyen - az elemeket nem szabad háztartási hulladékként kidobni. Törölje az összes személyes adatot, és a termék(ek)e)t a helyi és nemzeti jogszabályoknak megfelelően szelektív gyűjtő- és újrahasznosító létesítményben helyezze el.

További részleteket lásd itt: [Siemens information on disposal](#).

Jótállás

A speciális alkalmazásokhoz kapcsolódó műszaki adatok csak akkor érvényesek, ha az eszközt az „Eszköz kombinációk” fejezetben található Siemens eszközökkel használják [3.oldal]. A Siemens visszautasít bármilyen garanciális igényt abban az esetben, ha ezen eszközöket más, harmadik féltől származó termékekkel összekapcsolva használják.

Általános műszaki adatok

Tápellátás	
Működtető feszültség	OpenTherm® kazánról (Smart Power funkció) DC 18 V SELV
Áramfelvétel	Max. 230 mW

Rádió paraméterek	
Frekvencia tartomány	2.4...2.4835 GHz
Maximális rádió-frekvencia teljesítmény	13 dBm
Kommunikációs szabvány	Zigbee 3.0 alapú
MAC protokoll	IEEE 802.15.4
Zigbee csatornák	11...26
Párosítási módszer a GTW100ZB-vel	Global Link Key

Működési adatok	
Védett üzemmód	8 °C
Alapjel állítási tartomány	5...35 °C
Beépített helyiség hőmérséklet érzékelő	
Pontosság 25 °C-nál	< ±0.5 K
Hőmérséklet kalibrálási tartomány	±2.5 K
Beállítási és kijelzési pontosság	
Alapjel	0.5 °C
Kijelzett hőmérsékleti érték	0.5 °C

Környezeti feltételek és védettségi besorolás	
Burkolat védettsége EN 60529-szerint	IP30
Elektromos áramütés elleni védelem EN 60730-1-szerint	
RDZ103ZB	III-as védettségi osztály
Minősítés EN 60730-szerint	
Automatikus szabályozók funkciója	1-es típus
Szennyezettségi besorolás	2

Környezeti feltételek és védettségi besorolás	
Túlfeszültség kategória	
RDZ103ZB	I
Névleges impulzus feszültség	
RDZ103ZB	330 V
Klimatikus környezeti feltételek	
Szállítás és tárolás (csomagolva)	<ul style="list-style-type: none"> Hőmérséklet: -25...+70 °C Környezeti páratartalom < 95 % rel.párat. (nem-kondenzálódó)
Működés (száraz helyen, hőmérséklet vagy páratartalom szabályozás nélkül)	<ul style="list-style-type: none"> Hőmérséklet: 0...50 °C Környezeti páratartalom < 95 % rel.párat. (nem-kondenzálódó)
Mechanikai környezeti feltételek	
Szállítás (csomagolásban) IEC/EN 60721-3-2-szerint	2M4 osztály
Működés IEC/EN 60721-3-3-szerint	3M11 osztály

Szabványok, direktívák és jóváhagyások	
EU megfelelés (CE)	Lásd az EU megfelelési igazolást A5W02626208A*
UK megfelelés (UKCA)	Lásd az UK megfelelési igazolást A5W02626209A*
RCM megfelelés	Lásd RCM megfelelési igazolást A5W02626210A*
Környezetvédelmi megfelelés	A termék környezetvédelmi igazolása (A5W00269582A) tartalmaz minden adatot a környezetvédelmileg kompatibilis termékialakításról, és adatokról (RoHS megfelelés, anyagösszetétel, csomagolás, környezetvédelmi előnyök, hulladékkezelés).

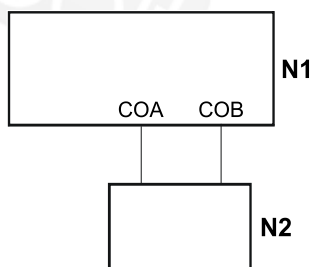
*) A dokumentumok letölthetők a <http://siemens.com/bt/download> oldalról.

Eco design és jelölési direktívák		
A helyiségfűtő berendezésekre és kombinált fűtőberendezésekre vonatkozó 813/2013/EU rendelet (a környezetbarát tervezésről szóló irányelv) és a 811/2013/EU rendelet (címkézési irányelv) alapján a következő osztályok alkalmazandók:		
Fűtőeszköz On/Off működtetése esetén	I-es osztály	1%-os érték
TPI (PWM) szobatermosztátoknál, On/Off kimenettel működtetett fűtőeszközöknél	IV-es osztály	2%-os érték

Általános	
Burkolat színe	RAL9003
Termosztát a dobozzal, felhasználói dokumentumokkal és kiegészítőkkal	
RDZ103ZB	173 g
Termosztát (maga)	
RDZ103ZB	104 g

Elektromos csatlakoztatás	
Csatlakozó terminálok	Csavaros csatlakozó terminálok
Tömör vagy érvég hüvelyezett vezetékek	2x1.5 mm ² vagy 1x2.5 mm ² (min. 0.5 mm ²)

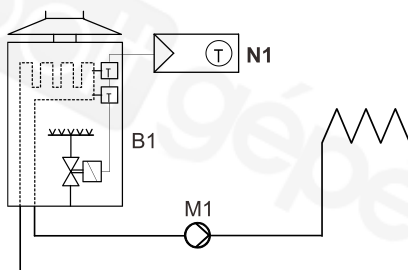
Bekötési ábrák



- N1 RDZ103ZB szobatermosztát
 N2 Kazán vezérlő egység (BMU)
 COA OpenTherm® A kontaktus (felcserélhető)
 COB OpenTherm® B kontaktus (felcserélhető)

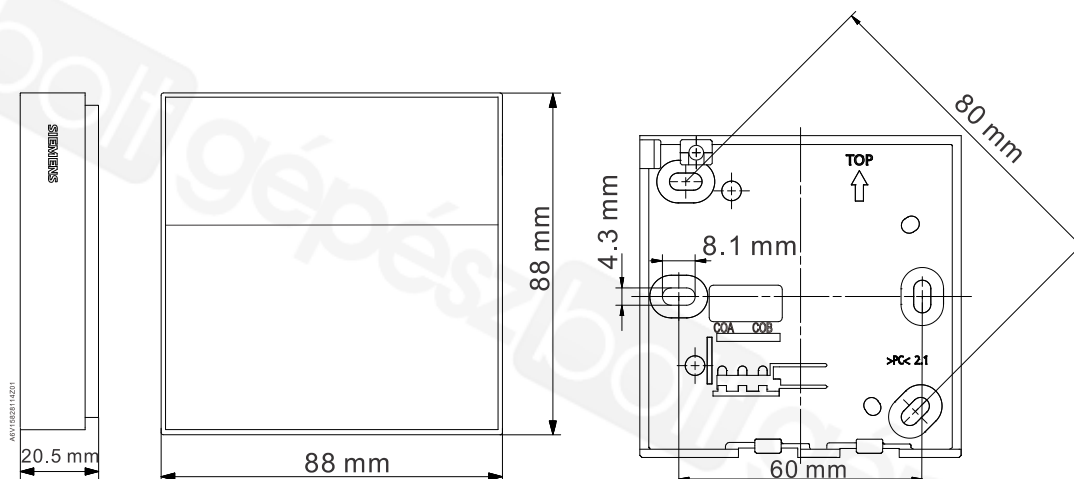
Alkalmazási példák

Szobatermosztát gáz üzemű OpenTherm® fali kazán direkt működtetésével



- N1 RDZ103ZB szobatermosztát
 B1 OpenTherm® kazán
 M1 Cirkulációs szivattyú

Méreték



Előírásoknak való megfelelés

Rádiós eszközök direktívája

A készülék az Európai harmonizált frekvenciát használja és megfelel a Rádiós Eszközök Direktívájának 2014/53/EU (korábban 1999/5/EC).



Kiadta:
Siemens Switzerland Ltd
Smart Infrastructure
Global Headquarters
Theilerstrasse 1a
CH-6300 Zug
+41 58 724 2424
www.siemens.com/buildingtechnologies

© Siemens 2024
A technikai adatok és a termék elérhetőség külön értesítés nélkül változhat.