



SSB... segédkapcsoló nélkül



SSB...1 segédkapcsolóval



## Elektromotoros szelepmozgató

VVP45..., VXP45..., VMP45... szelepekhez  
(maximum DN25,  $k_{vs} = 6,3 \text{ m}^3/\text{h}$  értékig)

**SSB31...**  
**SSB81...**  
**SSB61...**

- **SSB31...** AC 230 V tápfeszültség      3-pont vezérlőjel
- **SSB81...** AC 24 V tápfeszültség      3-pont vezérlőjel
- **SSB61...** AC/DC 24 V tápfeszültség      DC 0...10 V vezérlőjel
- 200 N állítóerő
- Egyszerű szerelés hollandival
- Alaptípus 1,5 m csatlakozókábellel
- Kézi állítási lehetőség pozíciójelzéssel
- Több készülék párhuzamos kapcsolása lehetséges
- Beépített segédkapcsoló AC 250 V / 1(0,5) A az SSB31.1 és SSB81.1 típusoknál

### Használat

A V...P45... típusú Siemens szelepekhez vízdali szabályozáshoz hideg- és melegvíz esetén HVAC berendezésekhez.

## Típusáttekintés

### Alaptípusok

Típus	Tápfeszültség	Futásidő 50Hz esetén	Vezérlőjel	Csatlakozó kábel	Segédkapcsoló
SSB31 <sup>1)</sup>	AC 230 V	150 s	3-pont	1,5 m	nincs
SSB31/00 <sup>2)</sup>				nincs	nincs
SSB31.1 <sup>1)</sup>				1,5 m	van
SSB81 <sup>1)</sup>	AC 24 V			1,5 m	nincs
SSB81/00 <sup>3)</sup>				nincs	nincs
SSB81.1 <sup>1)</sup>				1,5 m	van
SSB61 <sup>1)</sup>	AC/DC 24 V	75 s	DC 0 ... 10 V	1,5 m	nincs
SSB61/00 <sup>3)</sup>				nincs	nincs

<sup>1)</sup> alaphelyzetben minden készülékhez tartozik kábel, de kábel nélkül is rendelhető (SSB.../00) lásd <sup>2)</sup>, <sup>3)</sup> és «Kiegészítők».

<sup>2)</sup> Egyedi kábelhosszal (lásd «Kiegészítők»).

<sup>3)</sup> Egyedi típusok egyedi kábelhosszúsággal és csavaros csatlakozótömb kiegészítővel (lásd «Kiegészítők»).

### Kiegészítők

Típus	Leírás	Tápfeszültség	Vezérlőjel
ASY3L15	1,5 m csatlakozó kábel	AC 230 V	3-pont
ASY3L25	2,5 m csatlakozó kábel		
ASY3L45	4,5 m csatlakozó kábel		
ASY8L15	1,5 m csatlakozó kábel	AC 24 V	
ASY8L25	2,5 m csatlakozó kábel		
ASY8L45	4,5 m csatlakozó kábel		
ASY6L15	1,5 m csatlakozó kábel	AC/DC 24 V	DC 0 ... 10 V
ASY6L25	2,5 m csatlakozó kábel		
ASY6L45	4,5 m csatlakozó kábel		
ASY98	Biztosítócsavar csavaros csatlakozótömbhöz		
ASY99	Biztosítócsavar a 3-pont vezérlésű SSB81... szelepmozgatóhoz		
ASY100	Biztosítócsavar DC 0 ... 10 V vezérlőjelű SSB61... szelepmozgatóhoz		

### Rendelés

Rendeléskor a darabszám, megnevezés, típusjelzés megadása szükséges.

Példa: 2 db SSB81/00 szelepmozgató kábel nélkül és  
2 db ASY99 csavaros csatlakozótömb.

### Szállítás

A szelepmozgatók, szelepek és kiegészítők külön csomagolva kerülnek szállításra.

### Készülékkombinációk

Szeleptípus	Szelep jellege	$k_{vs}$ [m <sup>3</sup> /h]	Nyomásosztály	Adatlap
VVP45...	Egytűtű	0,25 ... 6,3	PN16	4847
VXP45...	Kétűtű			
VMP45...	Kétűtű szelep bypass ággal	0,25 ... 4,0		

$k_{vs}$  = hidegvíz (5 -30 °C) névleges átfolyási értéke teljesen nyitott szeleppállásban ( $H_{100}$ ),  
100kPa (1 bar) nyomáskülönbségnél

## Működés / kivitel

A szelepmozgató a rákapcsolt 3-pont, vagy a DC 0...10 V vezérlőjel függvényében szelepszárelmozdulást generál.

### 3-pont vezérlőjel SSB31.../SSB81...

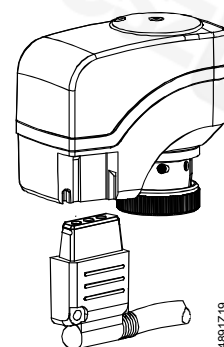
- Feszültség Y1-en: a szelep nyit
- Feszültség Y2-n: a szelep zár
- Y1-en és Y2-n nincs feszültség : A szelepmozgató marad az aktuális pozícióban

### DC 0...10 V vezérlőjel SSB61...

- A szelep az Y vezérlőjellel arányosan nyit, vagy zár.
- DC 0 V vezérlőjel esetén a szelep zárva van (A → AB).
- A tápfeszültség lekapcsolását követően a szelepmozgató megtartja az aktuális állapotát.

### Jellemzők, előnyök

- Műanyag ház
- Karbantartásmentes
- Kézi állítás 3mm-es imbuszkulccsal
- Álló helyzetben csökkentet áramfelvétel
- Terhelés függő végálláskapcsoló. Lekapcsolás túlterhelés és szelepszár határhelyzetben
- Párhuzamos működés: 6 db SSB31, vagy 24 db SSB81, illetve 10 db SSB61 párhuzamos kapcsolása lehetséges, amennyiben a szabályozó kimeneti teljesítménye elegendő
- Csavaros csatlakozótomb kapható az egyedi kábelhosszúsághoz (csak AC 24 V és AC/DC 24 V vezérlőjelű szelepmozgatókhoz)
- Csatlakozókábel dugós csatlakozóval (az AC 24 V –os és az AC 230 V-os nem cserélhető fel)

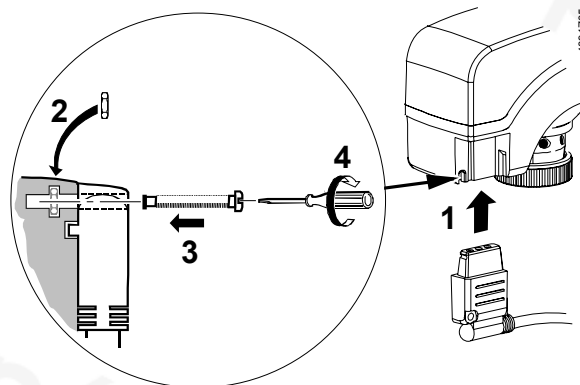


## Tartozék

### Biztosítócsavar ASY98

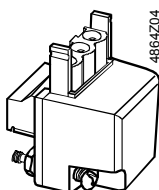


Az ASY98 a kábelcsatlakozót biztosítja.



A kábelcsatlakozót a biztosítócsavar segítségével rögzíthetjük.

### Csavaros csatlakozótomb ASY99 ASY100



Egyedi kábelhosszúságú AC/DC 24 V szelepmozgatókhoz.

- ASY99 3-pontos SSB81/00 szelepmozgatóhoz
- ASY100 DC 0...10 V –os SSB61/00 szelepmozgatóhoz

A 74 319 0385 0 jelzésű szerelési útmutatót a csomagolás tartalmazza.

## Megjegyzés

### Tervezés

Az elektromos bekötéseket a helyi előírásoknak megfelelően a «Bekötési vázlat» alapján végezze.

#### ⚠ Figyelem!

**Az emberi és anyagi biztonságra vonatkozó előírásokat és követelményeket minden esetben figyelembe kell venni, illetve azok előírásainak meg kell felelni!**

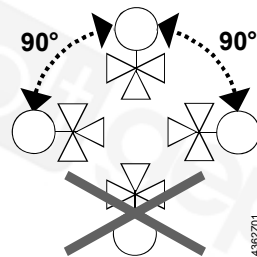
Figyeljen a készülék környezeti hőmérsékletére lásd.: « Műszaki adatok ». Ügyeljen arra hogy a csatlakozó kábel ne érjen a szeleptesthez, ha a szeleptest hőmérséklete meghaladja a 80 °C-ot.

A SSB 31.1... és SSB81.1... szelepmozgatókba a segédkapcsoló beépített. Más szelepmozgatóba való utólagos segédkapcsoló beépítése nem lehetséges.

### Szerelés

A 4 319 0445 0 jelzésű szerelési utasítás a csomagolásban megtalálható. Az összeszerelés a rögzítő anya segítségével történik, semmilyen szerszám, illetve segédeszköz használatára nincs szükség. A szelepmozgatót a pozíciójelző 0 állásban szerelje, lásd. «Kézi állítás». A csatlakozókábel nélküli változatokat (SSB.../00 típusok) a külön rendelhető csavaros csatlakozótömbbel, illetve a külön rendelhető csatlakozókábellel kell szerelni.

#### Szerelési helyzet



### Üzembe helyezés

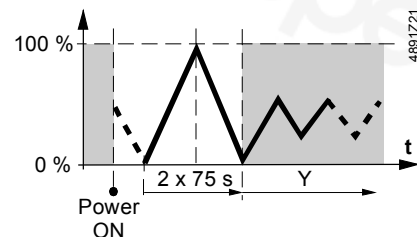
Üzembehelyezéskor ellenőrizze az elektromos bekötéseket, majd ellenőrizze a működést.

- Mozgató tengelye kifelé mozog (pozíciójelzés 0 -> 1): Szelep nyit
- Mozgató tengelye befelé mozog (pozíciójelzés 1 -> 0): Szelep zár

### Önkalibrálás

#### ⚠ Figyelem!

**Az üzembehelyezéskor és minden bekapcsoláskor az SSB61... kalibrálást végez (szelepszár elmozdulás 0 → szelepszár elmozdulás max. → szelepszár 0). A kalibrálásakor ne avatkozzon be manuálisan!**



**Szelep nélkül a szelepmozgató megfelelő működése nem biztosított. Három kalibrálási kísérlet után a szelepszár kitolva marad. A szelepmozgató szelepre történő szerelése előtt a feszültséget kapcsolja le és állítsa kézzel a szelepmozgatót a „0” állásba. A megfelelő összeszerelést és a feszültég rákapcsolását követően az önkalibrálást a szelepmozgató megismétli. A kalibráció elvégzéséhez a szelepnak minimum 1.5 m lökettel kell rendelkeznie. Ha a szelep löket <1.5 mm, a szelep/meghajtó kombináció blokkolva marad három kalibrációs kísérlet után (szelepszár felső vég helyzetben van).**

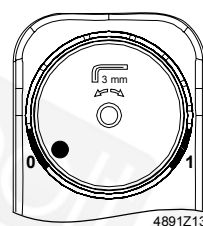
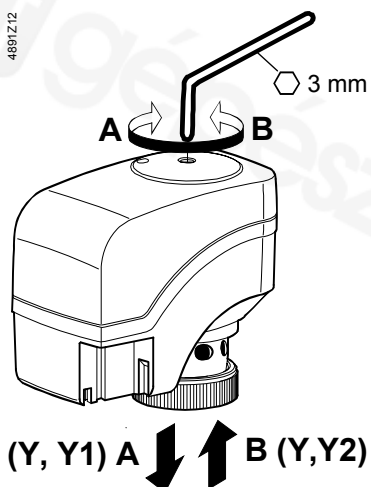
### Működés

A szelepmozgatót 3 mm-es imbuszkulcs segítségével minden kívánt pozícióba beállítható a 0 és 1 pozíciók között. Amennyiben a szabályozótól vezérlőjel érkezik, úgy a vezérlőjel által meghatározott pozícióba áll be.

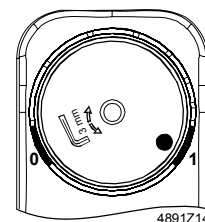
## Megjegyzés

Amennyiben a kézzel beállított pozíciót kívánjuk megtartani, érdemes a vezérlőjel és a tápfeszültség elektromos csatlakozásait megszüntetni.

## Kézi állítás



Pozíciójelző 0 állásban:  
Szelep zárva



Pozíciójelző 1-es  
helyzetben:  
Szelep nyitva

## Karbantartás

A készülék karbantartást nem igényel.

Szervízmunkák esetén figyeljen az alábbiakra:

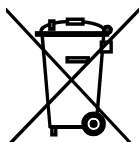


- Kapcsolja le a tápfeszültséget
- Az elektromos bekötéseket szükség esetén távolítsa el
- Csak az előírásoknak megfelelően felszerelt szelephez szerelje!

## Javítás

Az SSB...-szelepmozgatók nem javíthatóak, meghibásodás esetén cserélni kell.

## Hulladék kezelés



A készüléket ne kezelje háztartási hulladékként.

**A vonatkozó aktuális helyi előírások és törvények betartása kötelező.**

## Garancia

A szelepmozgatók kizárólag a «Készülékkombinációk» fejezetben leírt Siemens szeleptípusokkal együtt használhatók.

**Amennyiben az SSB... szeleppállítót idegen szeleptestre használja, úgy a Siemens Building Technologies / HVAC Products semmiféle garanciát nem vállal.**

## Műszaki adatok

		SSB31	SSB81	SSB61
Tápellátás	Tápfeszültség	AC 230 V	AC 24 V	AC 24 V vagy DC 24 V
	Feszültség-ingadozás tűrés	± 15 %	± 20 %	± 20 % ± 25 %
	Frekvencia	50 / 60 Hz		
	Maximális teljesítményfelvétel	6 VA	0,8 VA	2 VA
Vezérlés	⚠ Tápellátás biztosíték (gyorskioldású olvadóbiztosíték)	2 A		
	Vezérlőjel	3-pont		DC 0...10 V
	Bemeneti impedancia DC 0...10 V	—		> 100 kOhm
	Állítási pontosság DC 0...10 V esetén	—		< 2 % (a névleges emelési magasságának)
	Párhuzamos üzem <sup>1)</sup>	max. 6 db készülék	max. 24 db készülék	max. 10 db készülék
Működési adatok	Futásidő (5,5 mm szelepszárelmozdulás 50 Hz-nél)	150 s		75 s
	Szelepszár elmozdulás	5,5 mm		
	Állítóerő	200 N		
	Biztonságos közeghőmérséklet a csatlakoztatott szelepben	1...110 °C		
Elektromos csatlakozás Normák	Csatlakozókábel alaptípushoz	1,5 m 3 eres EN 60320 / IEC 60227 szerint		
	CE- tanúsítvány EMV- irányelv szerint	89/336/EWG	Sugárzás Védettség	EN 50081-1 EN 61000-6-2
	Kisfeszültség irányelv szerint	73/23/EWG		EN 60730-1
	Védelmi osztály EN 60730 szerint	II		III
	Burkolat védelmi osztály	IP40 EN 60529 szerint		
Méretek / Tömeg	Méretek	lásd «Méretez»		
	Rögzítés a szelephez	hollandiánya G <sup>3</sup> / <sub>4</sub> "		
	Tömeg / segédkapcsoló nélkül	0,4 kg / 0,3 kg		
Burkolat színe Segédkapcsoló	Alsó- és felsőrész	RAL 7035 világosszürke		
	SSB31.1 és SSB81.1 készülékeknél beépített	1 átkapcsoló		
	Kapcsolási pont beállítható Gyári beállítás 50 % Kapcsolási teljesítmény	0...100% max. AC 250 V, 1 A (0,5 A)		—

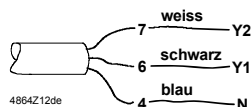
<sup>1)</sup> amennyiben a szabályozó kimeneti teljesítménye elegendő

## Általános környezeti feltételek

	Üzem IEC 721-3-3	Szállítás IEC 721-3-2	Tárolás IEC 721-3-1
Klimatikus feltételek	3K3 osztály	2K3 osztály	1K3 osztály
Hőmérséklet	+1...+50 °C	-25...+70 °C	-5...+50 °C
Nedvesség	5...85 % r.F.	< 95 % r.F.	5...95 % r.F.

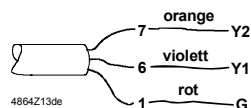
## Kábelcsatlakozások

SSB31...



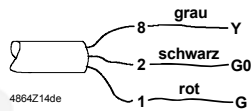
Záróirányú vezérlőjel (AC 230 V)  
Nyitóirányú vezérlőjel (AC 230 V)  
Nulla

SSB81...



Záróirányú vezérlőjel (AC 24 V)  
Nyitóirányú vezérlőjel (AC 24 V)  
Rendszerpotenciál AC 24 V

SSB61...



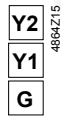
Vezérlőjel DC 0 ... 10 V

Rendszer nulla (-DC 24 V esetén)

Rendszerpotenciál AC 24 V(+DC 24 V esetén)

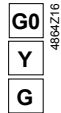
### Csatlakozók

ASY99  
SSB81...-hez



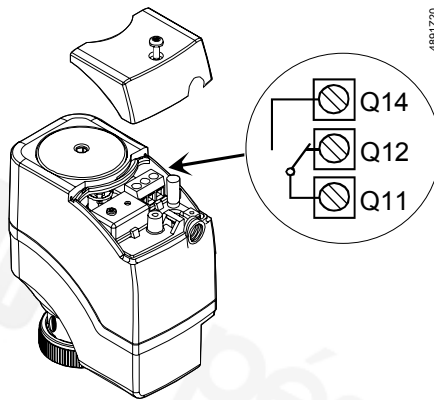
Záróirányú vezérlőjel  
Nyitóirányú vezérlőjel  
Rendszerpotenciál AC 24 V

ASY100  
SSB61-hez



Rendszernull  
Vezérlőjel DC 0 ... 10 V  
Rendszerpotenciál AC/DC 24 V

**Segédkapcsoló  
csatlakozó**  
SSB31.1, SSB81.1



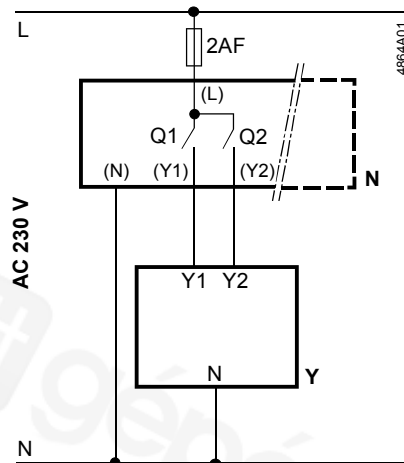
**Gyári beállítás:**

0 ... 50 % Q11 → Q12  
50% ... 1 Q11 → Q14

A kapcsolási pont beállításához a kapcsológombot csavarhúzóval állítsa a megfelelő állásba. (lásd Szerelési útmutató).

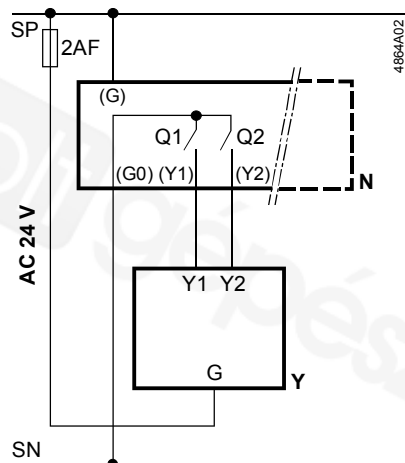
### Bekötési vázlat

SSB31...



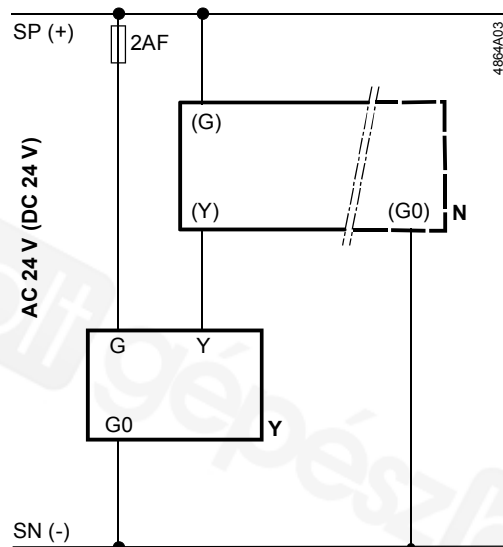
N Szabályozó  
Y Szelepmozgató  
L Rendszerpotenciál AC230V  
N Rendszernull  
Q1, Q2 Szabályozó kimenet

SSB81...



N Szabályozó  
 Y Szelepmozgató  
 SP Rendszerpotenciál AC 24 V  
 SN Rendszernull  
 Q1, Q2 Szabályozó kimenet

SSB61...

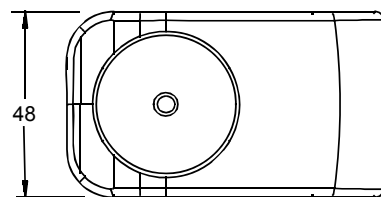
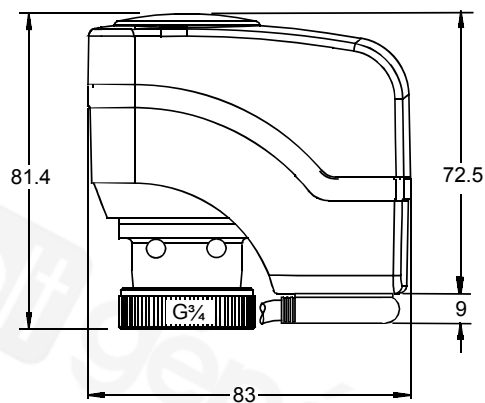


N Szabályozó  
 Y Szelepmozgató  
 SP Rendszerpotenciál AC 24 V  
 SN Rendszernull

**Méretetek [mm]**

**Segédkapcsoló nélkül**

SSB31...  
 SSB81...  
 SSB61...





**Segédkapcsolóval**

SSB31.1...

SSB81.1...

